

A-SA 系列

突波吸收器



特色與優點

- N-type 接頭

簡介

A-SA 系列為一款 N-type 對 N-type 突波吸收器，有助於保護連接的電氣裝置免受電力突波。

規格

Physical Characteristics

Connector Type	A-SA-NMNF-01: N-type (Male) to N-type (Female) A-SA-NFNF-01: N-type (Female) to N-type (Female)
Frequency	0 to 6 GHz
V.S.W.R.	1:1.5 @ 0-5 GHz 1:2.0 @ 5-6 GHz
Insertion Loss	0.5 dB (max.)
DC Breakdown Voltage	90 V \pm 20% @ 100 V/S
Impulse Breakdown Voltage	< 600 V @ 1k V/ μ s
AC Discharge Current	5 A @ 50 Hz
Surge Discharge Current	5 kA @ 8/20 μ s
Initial Insulation Resistance	\geq 1000 m Ω
Electrode Capacitance	1.5 P

Warranty

Warranty Period	1 year
Details	See www.moxa.com/tw/warranty

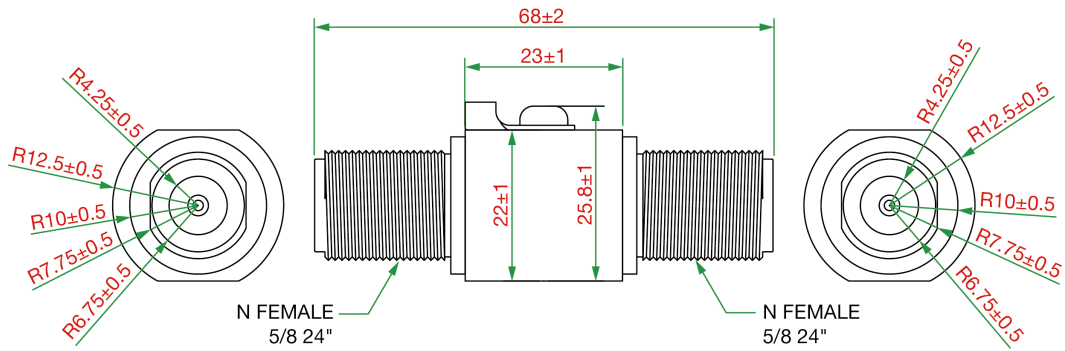
Package Contents

Device	1 x A-SA Series surge arrester
--------	--------------------------------

尺寸

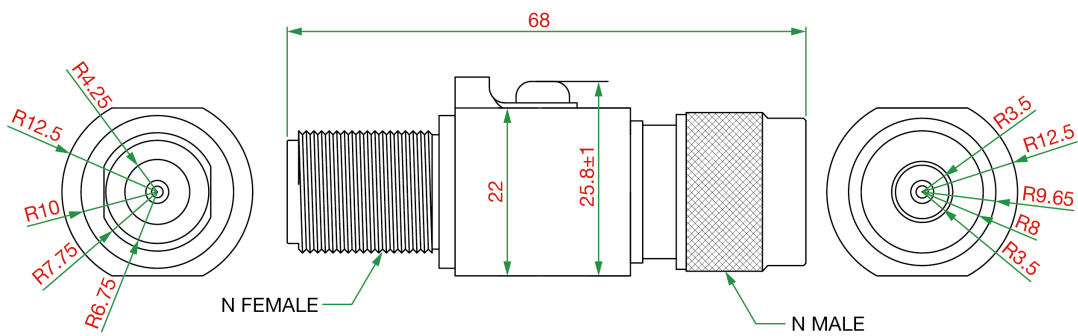
A-SA-NFNF-01

單位：公釐



A-SA-NMNF-01

單位：公釐



訂購資訊

Model Name	Frequency	Connector Type
A-SA-NFNF-01	0 to 6 GHz	N-type (female) to N-type (female)
A-SA-NMNF-01	0 to 6 GHz	N-type (female) to N-type (male)

© Moxa Inc. 版權所有。2019 年 12 月 13 日更新。

未經 Moxa Inc. 明確書面許可，不得以任何方式複製或使用本文件及其任何部分。產品規格如有變更，恕不另行通知。請至本公司官網了解最新的產品資訊。