

MAT-5G-PA-SM-4-05-1mシリーズ

セルラーアプリケーション用の4つのSMA（オス）コネクタを備えたワイヤレスLTE/NR MIMOパネルアンテナ



機能と特長

- 世界中のsub-6 5Gバンドをサポート
- パフォーマンスを向上させる高利得アンテナ
- 4-in-1 LTE組み合わせ設計
- 柔軟な設置
- 1mケーブル
- SMAコネクタ（オス）対応

製品紹介

MAT-5G-PA-SM-4-05-1mシリーズは、LTEおよびsub-6 5G NRバンドに対応した4-in-1パネルアンテナです。アンテナは5 dBiの利得を提供し、-30~70°Cの温度で動作するように設計されています。

仕様

Antenna Characteristics

Frequency	698 to 960, 1710 to 2700, 3300 to 5925 MHz
Antenna Type	Panel
Typical Antenna Gain	3 dBi @ 698 to 960 MHz 4 dBi @ 1710 to 2700 MHz 5 dBi @ 3300 to 5925 MHz
Connector	SMA (male)
Impedance	50 ohms
Polarization	Linear Vertical

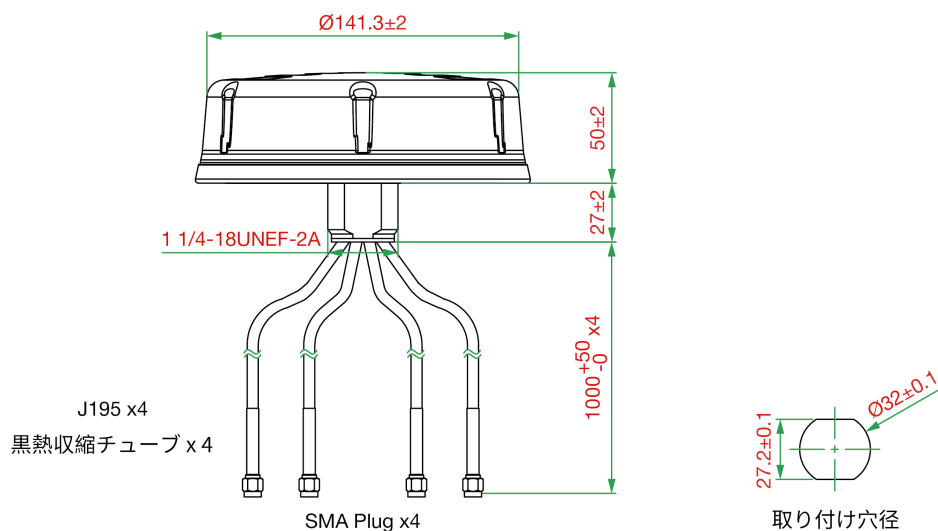
Physical Characteristics

Dimensions	φ 141.3 x 50 mm (φ 5.56 x 1.97 in)
Radome Color	Black
Radome Material	Plastic
Installation	Pole mount Screw mount
Cable	J195

Cable Length	1 m
IP Rating	IP67
Environmental Limits	
Operating Temperature	-30 to 70°C (-22 to 158°F)
Storage Temperature	-40 to 85°C (-40 to 185°F)
Ambient Relative Humidity	5 to 95% (30°C, non-condensing)
Warranty	
Warranty Period	1 year
Details	See www.moxa.com/jp/warranty

寸法

単位: mm



注文情報

Model Name	Frequency	Antenna Type	Antenna Gain	Connector Type
MAT-5G-PA-SM-4-05-1m	698 to 960 MHz, 1710 to 2700 MHz, 3300 to 5925 MHz	Panel	5 dBi	SMA (male)

© Moxa Inc. All rights reserved. 2024年4月15日更新。

Moxa Inc.の明白な許可を written で取得しない限り、本書およびその一部の複製や使用はいかなる方法やいかなる場合でも許可されません。製品の仕様は予告なく変更されることがあります。最新の製品情報については当社のWebサイトをご覧ください。