

壁掛安裝套件

壁掛安裝套件

特色與優點

- 可拆式設計，方便安裝
- 壁掛安裝



簡介

壁掛安裝套件有助於將 Moxa 的產品安裝在牆面。

規格

Physical Characteristics

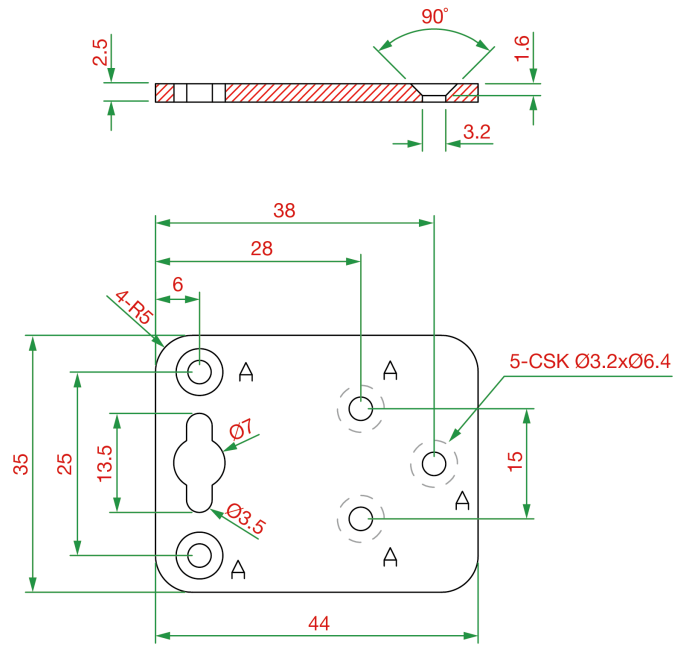
Dimensions

WK-35-01: 35 x 44 x 2.5 mm (1.38 x 1.73 x 0.10 in)
WK-35-02: 35 x 24 x 1.2 mm (1.38 x 0.94 x 0.05 in)
WK-35-04: 35 x 44 x 2.5 mm (1.38 x 1.73 x 0.10 in)
WK-51-01: 51.6 x 67 x 2 mm (2.03 x 2.63 x 0.07 in)
WK-55: 55 x 34 x 2.5 mm (2.16 x 1.34 x 0.10 in)

尺寸

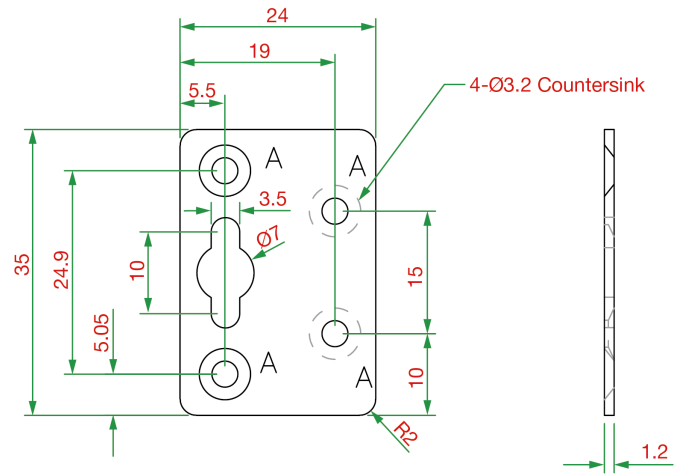
WK-35-01

單位：公釐



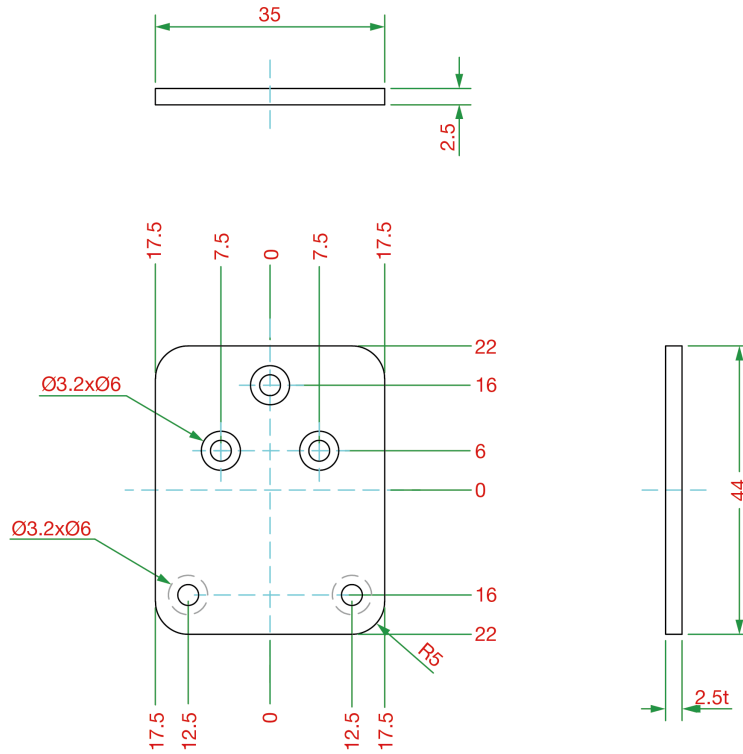
WK-35-02

單位：公釐



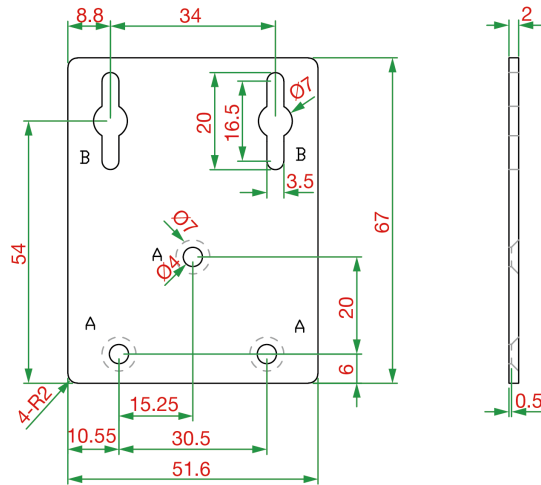
WK-35-04

單位：公釐



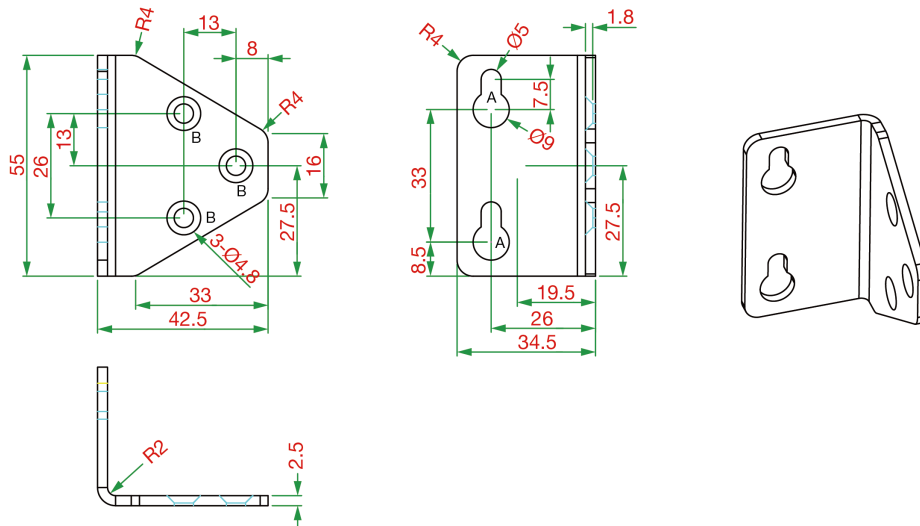
WK-51-01

單位：公釐



WK-55

單位：公釐



訂購資訊

Model Name	Related Products
WK-35-01	NPort 6450 Series UPort 1400 Series AWK-1137C Series UPort 1600-16 Series
WK-35-02	NPort 6100/6200 Series UPort 404 Series UPort 407 Series
WK-35-04	MGate MB3480 Series NPort 5600-DT Series NPort 5600-DTL Series
WK-51-01	AWK-4131A Series AWK-3131A Series AWK-1131A Series
WK-55	AWK-4131A Series

© Moxa Inc. 版權所有.2020 年 1 月 30 日更新。

未經 Moxa Inc. 明確書面許可，不得以任何方式複製或使用本文件及其任何部分。產品規格如有變更，恕不另行通知。請至本公司官網了解最新的產品資訊。