

# MGate 5135/5435シリーズ

## 1ポートおよび4ポート RTU/ASCII/TCP - EtherNet/IPゲートウェイ



### 機能と特長

- ModbusとEtherNet/IP間のプロトコル変換
- EtherNet/IPアダプタをサポート
- Modbus RTU/ASCII/TCPクライアント対応
- イーサネットカスケードとデュアルサブネットによる柔軟な展開
- 簡単なトラブルシューティングのための組み込みのトラフィック監視/診断情報
- ウェブベースのコンソールによる簡単なデバイス設定
- 設定バックアップ/複製用の microSD カード
- デュアル冗長DC電源入力および1つのリレー出力をサポート
- -40~75°Cの幅広い動作温度モデルを使用可能
- 2 kV絶縁保護付きシリアルポート
- IEC 62443-4-2に準拠、セキュアブート機能サポート

### 認証



### 製品紹介

MGate 5135 / 5435は、それぞれModbus RTU/ASCII/TCPおよびEtherNet/IPネットワーク通信に対して、1ポートまたは4ポートの産業用イーサネットゲートウェイです。既存のModbusデバイスをEtherNet/IPネットワークに統合するには、MGate 5135/5435ゲートウェイをModbusクライアントとして使用して、データ収集およびEtherNet/IPホストとのデータ交換を行います。すべてのモデルは堅牢でコンパクトな金属製の筐体で保護され、DINレールに取り付け可能で、内蔵のシリアル絶縁機能を提供します。ファクトリーオートメーション、電力、石油/ガス、水道、およびその他のプロセスオートメーション産業などの産業アプリケーションには、堅牢な設計が適しています。

### 簡単な設定

MGate 5135/5435ゲートウェイは、追加のユーティリティをインストールしなくても簡単に設定できるWebコンソールも用意されています。さらに、通信のHTTPS暗号化により、高いネットワークセキュリティを保証します。データ収集アプリケーションの多くは、Modbusコマンドを使用して、デバイスを設定するのに時間がかかり、コストが増える可能性があります。MGate 5135/5435は、CSVファイルによるオフライン設定が可能で、Modbus設定を迅速に完了させることができます。MGateゲートウェイは、RS-485 2線式にソフトウェアで調整可能なプルハイ/ローおよび終端抵抗設定を提供し、労力やシャーシを開く必要性も減らすことができます。

### トラブルシューティングが簡単

Mgate 5135/5435には、LEDインジケータ、プロトコル診断、トラフィックモニタ、タグビューなど、さまざまな保守機能が備わっており、トラブルシューティングの時間とコストを低減することができます。これらのツールにより、データを取得、確認し、特に設置段階において問題の根本理由を簡単に特定できます。MGateゲートウェイは、ステータス監視機能とフォルト保護機能も付属しています。ステータス監視機能は、Modbusデバイスの接続が切断されている場合や応答しない場合にその旨をPLC/DCS/SCADAシステムに通知します。この場合、プロセスPLC/DCSは各エンドデバイスのステータスを取得し、アラームを出してオペレータに通知します。フォルト保護機能は、ホストが切断された場合にユーザが事前に定義したアクションを実行し、端末が長時間、オフラインになることを防ぎます。

### 仕様

#### Ethernet Interface

10/100BaseT(X) Ports (RJ45 connector)	2 Auto MDI/MDI-X connection
Magnetic Isolation Protection	1.5 kV (built-in)

## Ethernet Software Features

Industrial Protocols	Modbus TCP Client, EtherNet/IP Adapter
Configuration Options	Web Console (HTTPS), Device Search Utility (DSU)
Management	ARP, DHCP Client, DNS, HTTP, HTTPS, SMTP, SNMP Trap, SNMPv1/v2c/v3, TCP/IP, UDP
MIB	RFC1213, RFC1317
Time Management	NTP Client

## Security Functions

Authentication	Local database
Encryption	HTTPS, AES-128, AES-256, SHA-256
Security Protocols	SNMPv3 SNMPv2c Trap HTTPS (TLS 1.3)

## Serial Interface

No. of Ports	MGate 5135/5135-T: 1 MGate 5435/5435-T: 4
Connector	DB9 male
Serial Standards	RS-232/422/485
Baudrate	300 bps to 921.6 kbps
Data Bits	7, 8
Parity	None, Even, Odd, Space, Mark
Stop Bits	1, 2
Flow Control	RTS Toggle (RS-232 only), RTS/CTS
RS-485 Data Direction Control	ADDC (automatic data direction control)
Pull High/Low Resistor for RS-485	1 kilo-ohm, 150 kilo-ohms software configurable
Terminator for RS-485	120 ohms software configurable
Isolation	2 kV (built-in)

## Serial Signals

RS-232	TxD, RxD, RTS, CTS, DTR, DSR, DCD, GND
RS-422	Tx+, Tx-, Rx+, Rx-, GND
RS-485-2w	Data+, Data-, GND
RS-485-4w	Tx+, Tx-, Rx+, Rx-, GND

## Serial Software Features

Industrial Protocols	Modbus RTU/ASCII Client
----------------------	-------------------------

## Modbus RTU/ASCII

Mode	Client
Functions Supported	1, 2, 3, 4, 5, 6, 15, 16, 23
Max. No. of Server Connections	31
Max. No. of Commands	128 per serial port

## Modbus TCP

Mode	Client
Functions Supported	1, 2, 3, 4, 5, 6, 15, 16, 23
Max. No. of Server Connections	32
Max. No. of Commands	128
Total Output Data Size	MGate 5135: 2048 bytes MGate 5135-T: 2048 bytes MGate 5435: 4000 bytes MGate 5435-T: 4000 bytes
Total Input Data Size	MGate 5135: 2048 bytes MGate 5135-T: 2048 bytes MGate 5435: 4000 bytes MGate 5435-T: 4000 bytes

## EtherNet/IP

Mode	Adapter
CIP Objects Supported	Identity, Message Router, Assembly, Connection Manager, TCP/IP interface, Ethernet link, Port
Max. No. of Scanner Connections	MGate 5135/5135-T: 4 (read/write) MGate 5435/5435-T: 8 (read/write)
Input Data Size	MGate 5135: 496 bytes/connection (total: 1984 bytes) bytes MGate 5135-T: 496 bytes/connection (total: 1984 bytes) bytes MGate 5435: 496 bytes/connection (total: 3968 bytes) bytes MGate 5435-T: 496 bytes/connection (total: 3968 bytes) bytes
Output Data Size	MGate 5135: 496 bytes/connection (total: 1984 bytes) bytes MGate 5135-T: 496 bytes/connection (total: 1984 bytes) bytes MGate 5435: 496 bytes/connection (total: 3968 bytes) bytes MGate 5435-T: 496 bytes/connection (total: 3968 bytes) bytes

## Memory

microSD Slot	Up to 32 GB (SD 2.0 compatible)
--------------	---------------------------------

## Power Parameters

Input Voltage	12 to 48 VDC
Input Current	455 mA (max)
Power Connector	Spring-type Euroblock terminal

## Relays

Contact Current Rating	Resistive load: 2 A @ 30 VDC
------------------------	------------------------------

## Physical Characteristics

Housing	Metal
IP Rating	IP30

Dimensions	MGate 5135/5135-T: 25 x 90 x 130 mm (0.98 x 3.54 x 5.1 in) MGate 5435/5435-T: 42 x 90 x 130 mm (1.65 x 3.54 x 5.1 in)
Weight	MGate 5135/5135-T: 294 g (0.65 lb) MGate 5435/5435-T: 403 g (0.89 lb)

### Environmental Limits

Operating Temperature	Standard Models: -10 to 60°C (14 to 140°F) Wide Temp. Models: -40 to 75°C (-40 to 167°F)
Storage Temperature (package included)	-40 to 85°C (-40 to 185°F)
Ambient Relative Humidity	5 to 95% (non-condensing)

### Standards and Certifications

Safety	EN 61010-2-201, UL 61010-2-201
EMC	EN 61000-6-2/-6-4
EMI	FCC Part 15B Class A
EMS	IEC 61000-4-2 ESD: Contact: 8 kV; Air: 15 kV IEC 61000-4-3 RS: 80 MHz to 1 GHz: 10 V/m IEC 61000-4-4 EFT: Power: 4 kV; Signal: 2 kV IEC 61000-4-5 Surge: Power: 2 kV; Signal: 2 kV IEC 61000-4-6 CS: 150 kHz to 80 MHz: 10 V/m; Signal: 10 V/m IEC 61000-4-8 PFMF
Freefall	IEC 60068-2-31
Shock	IEC 60068-2-27
Vibration	IEC 60068-2-6, IEC 60068-2-64

### MTBF

Time	MGate 5135/5135-T: 1,240,821 hrs MGate 5435/5435-T: 689,989 hrs
Standards	Telcordia SR332

### Warranty

Warranty Period	5 years
Details	See <a href="http://www.moxa.com/jp/warranty">www.moxa.com/jp/warranty</a>

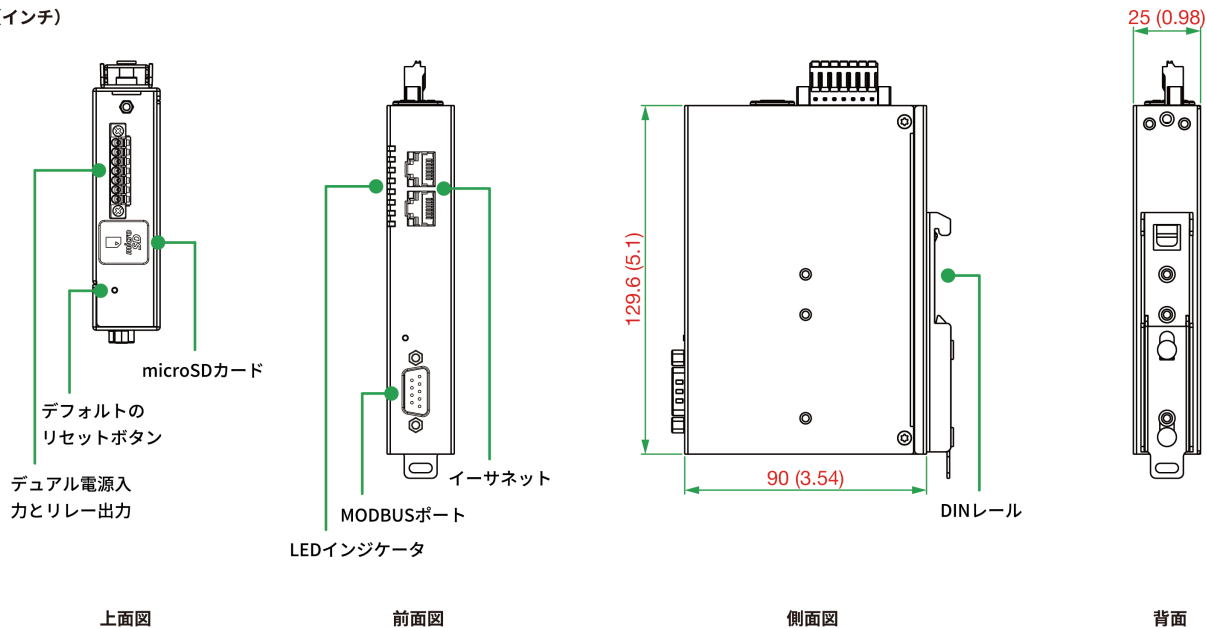
### Package Contents

Device	1 x MGate 5135 or MGate 5435 gateway
Documentation	1 x quick installation guide 1 x warranty card

## 寸法

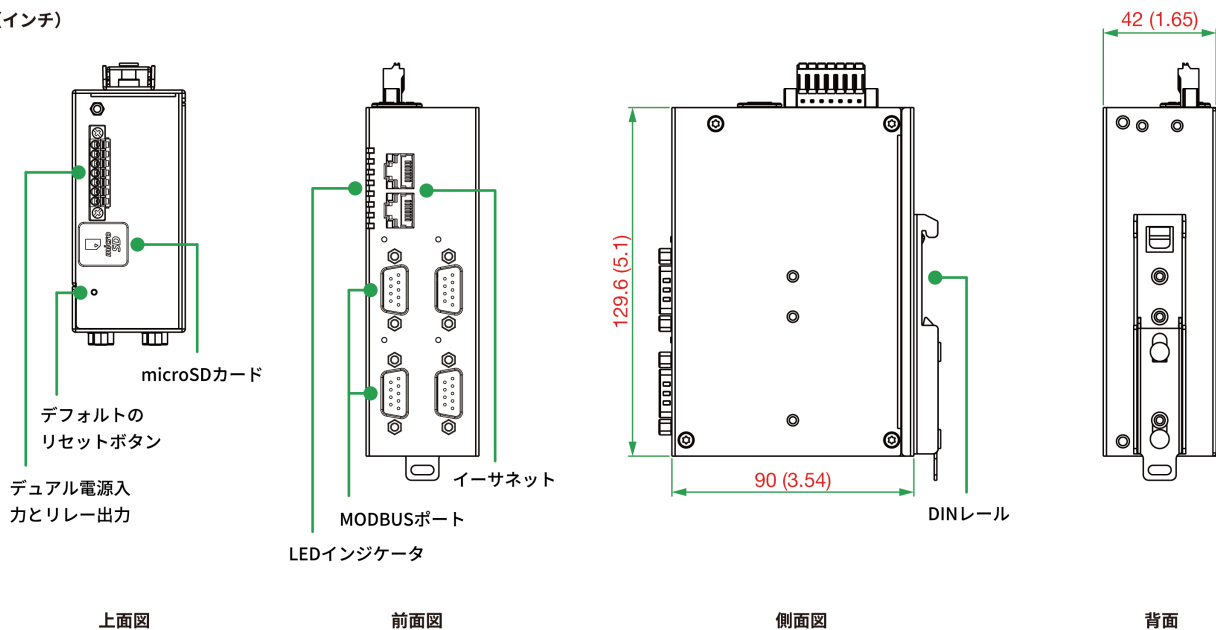
### MGate 5135

単位：mm（インチ）



### MGate 5435

単位：mm（インチ）



## 注文情報

Model Name	No. of Serial Ports	Operating Temperature
MGate 5135	1	-10 to 60°C
MGate 5135-T	1	-40 to 75°C
MGate 5435	4	-10 to 60°C
MGate 5435-T	4	-40 to 75°C

## アクセサリ（別売）

### Connectors

Mini DB9F-to-TB

DB9 female to terminal block connector

### Wall-Mounting Kits

WK-25

Wall-mounting kit, 2 plates, 4 screws, 25 x 43 x 2 mm

© Moxa Inc. All rights reserved. 2022年9月30日更新。

Moxa Inc.の明白な許可を written で取得しない限り、本書およびその一部の複製や使用はいかなる方法やいかなる場合でも許可されません。製品の仕様は予告なく変更されることがあります。最新の製品情報については当社のWebサイトをご覧ください。