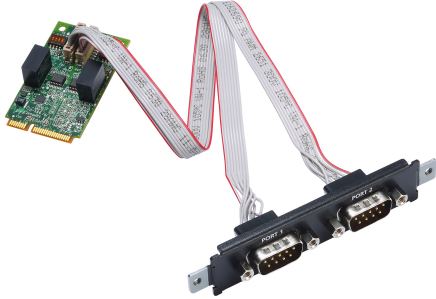


CP-132N 系列

2 埠 RS-422/485 Mini PCI Express 擴充卡



特色與優點

- Mini PCIe 介面支援
- 快速資料傳輸，最高傳輸率達 921.6 Kbps
- 128 位元 FIFO 和晶片內建軟硬體流量控制
- 支援多種作業系統的驅動程式，包括 Windows 和 Linux

認證



簡介

CP-132N 是 Mini PCI Express 串列通信多埠卡，專為系統整合商、工業自動化系統、工業 PC 製造商等各種應用和使用者而設計。

CP-132N 與全部常用的作業系統相容，並支援高達 921.6 kbps 的資料傳輸速率。這也提供 1 kV 線路間突波保護和 2.5 kV 隔離（對於 I 型號），確保在多種工業環境中的相容性。此外，CP-132N 具備 DIP 指撥開關，可輕鬆調整端子和上拉/下拉電阻，適合各種環境和應用。

RS-485 Multidrop 可連接 1.2 公里範圍內高達 31 台裝置

CP-132N 系列擴充卡有兩個 RS-422/485 串列埠，每個串列埠可以達成高達 921.6 kbps 的資料傳輸速率。在 RS-485 模式中，擴充卡可連接 1.2 公里範圍內高達 31 台菊鏈 RS-485 裝置。對於長距離 RS-485 通訊，請選擇 CP-132N-I-T 型號，其所附的 2.5 kV 光電隔離保護可避免設備損壞。

全新 Mini PCI Express 串列通信多埠卡系列，可加快上市時間

Moxa 的全新 Mini PCI Express 串列通信多埠卡系列可滿足自訂擴充的需求，並協助 OEM 和系統整合商加快上市速度。這包括用於各種應用的隔離和非隔離 RS-232/422/485 通訊卡。

這些串列卡具有高效能 16C950 相容 UART，並提供與全部常用作業系統相容的 4 埠和 2 埠版本。這些支援高達 921.6 kbps 的資料傳輸速率，並提供 128 位元組的傳送和接收 FIFO。串列卡可在 -40 至 85°C 的溫度範圍內運作。全部型號的包裝均包含門墊，可將串列卡安裝到 Moxa IPC 擴充插槽。

規格

Serial Interface

| | |
|------------------|--|
| Comm. Controller | 16C550C compatible |
| Bus | Mini PCI Express |
| Connector | DB9 male |
| FIFO | 128 bytes |
| No. of Ports | 2 |
| Serial Standards | RS-422, RS-485 |
| Baudrate | 50 bps to 921.6 kbps (supports non-standard baudrates) |
| Data Bits | 5, 6, 7, 8 |
| Stop Bits | 1, 1.5, 2 |
| Parity | None, Even, Odd, Space, Mark |

| | |
|--|--|
| Flow Control | None, XON/XOFF |
| Isolation | 2.5 kV (I models) |
| Serial Signals | |
| RS-422 | Tx+, Tx-, Rx+, Rx-, GND |
| RS-485-4w | Tx+, Tx-, Rx+, Rx-, GND |
| RS-485-2w | Data+, Data-, GND |
| Serial Software Features | |
| Windows Drivers | Windows 7/8/8.1/10/11 (x86/x64), Windows 2008 R2/2012/2012 R2/2016/2019 (x64), Windows Server 2022 |
| Linux Drivers | Linux kernel 4.x, Linux kernel 5.x |
| Power Parameters | |
| Input Current | CP-132N-T: 487 mA @ 3.3 VDC CP-132N-I-T: 533 mA @ 3.3 VDC |
| Physical Characteristics | |
| Dimensions | 30 x 50.95 mm (1.18 x 2 in) |
| Environmental Limits | |
| Operating Temperature | -40 to 85°C (-40 to 185°F) |
| Storage Temperature (package included) | -20 to 85°C (-4 to 185°F) |
| Ambient Relative Humidity | 5 to 95% (non-condensing) |
| Standards and Certifications | |
| EMC | EN 55032/35 |
| EMI | CISPR 32, FCC Part 15B Class B |
| EMS | IEC 61000-4-2 ESD: Contact: 4 kV; Air: 8 kV IEC 61000-4-3 RS: 80 MHz to 1 GHz: 3 V/m IEC 61000-4-4 EFT: Power: 1 kV; Signal: 0.5 kV IEC 61000-4-5 Surge: Power: 2 kV; Signal: 1 kV IEC 61000-4-6 CS: 150 kHz to 80 MHz: 3 V/m; Signal: 3 V/m IEC 61000-4-8 PFMF |
| Declaration | |
| Green Product | RoHS, CRoHS, WEEE |
| MTBF | |
| Time | CP-132N-T: 4,128,967 hrs CP-132N-I-T: 3,583,931 hrs |
| Standards | Telcordia (Bellcore) Standard TR/SR |
| Warranty | |
| Warranty Period | 5 years |
| Details | See www.moxa.com/tw/warranty |

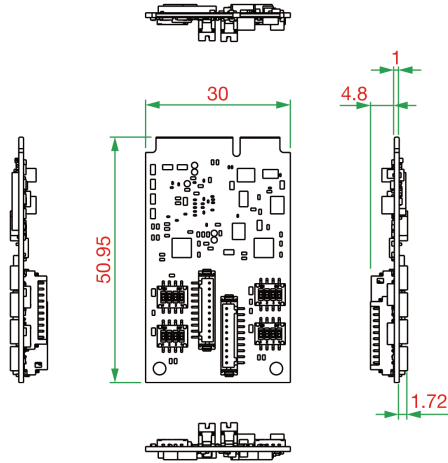
Package Contents

| | |
|------------------|---|
| Device | 1 x CP-132N Series serial board |
| Cable | 2 x 10-pin female to 1 DB9 male serial cable, 25 cm |
| Installation Kit | Door/CP-100N Port12 |
| Documentation | 1 x quick installation guide 1 x warranty card |

尺寸

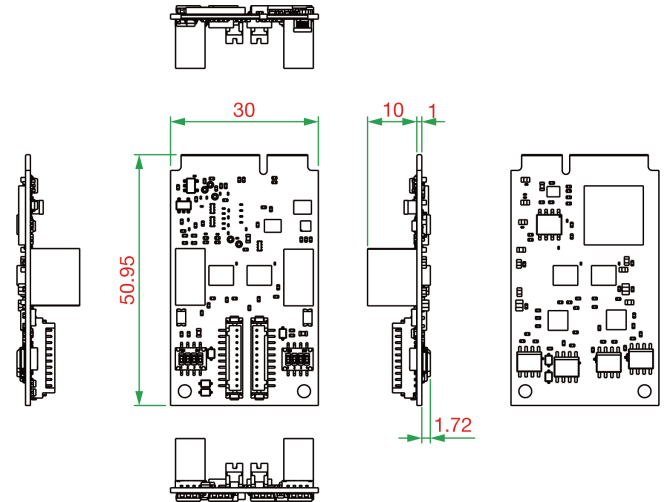
CP-132N-T

單位：公釐



CP-132N-I-T

單位：公釐



訂購資訊

| Model Name | Serial Standards | No. of Serial Ports | Serial Isolation Protection |
|-------------|------------------|---------------------|-----------------------------|
| CP-132N-T | RS-422/485 | 2 | - |
| CP-132N-I-T | RS-422/485 | 2 | 2.5 kV |

配件 (選購)

Connectors

| | |
|-----------------|--|
| Mini DB9F-to-TB | DB9 female to terminal block connector |
|-----------------|--|

Cables

| | |
|----------------------|--|
| CBL-M9HSF1x10H-15-01 | 10-pin female to 1 DB9 male serial cable, 15 cm Applicable Models: CP-132N-I-T |
| CBL-M9HSF1x10H-15-02 | 10-pin female to 1 DB9 male serial cable, 15 cm Applicable Models: CP-132N-T |

© Moxa Inc. 版權所有.2023 年 1 月 16 日更新。

未經 Moxa Inc. 明確書面許可，不得以任何方式複製或使用本文件及其任何部分。產品規格如有變更，恕不另行通知。請至本公司官網了解最新的產品資訊。