

AIG-101シリーズ

2ポートModbus RTU/ASCII/TCP to MQTT/Azure/AWSクラウド連携ゲートウェイ



機能と特長

- 汎用MQTTクライアントをサポート
- 内蔵デバイスSDKでAzure/AWSクラウドに対するMQTT接続をサポート
- Modbus RTU/ASCII/TCPマスタ/クライアント対応
- Modbus TCPサーバをサポート
- 簡単なトラブルシューティングのための内蔵のネットワークトラフィックモニタリングと診断ツール
- ストア&フォワード方式およびデータロガーを使用したデータバッファリングをサポート
- MoxaのioLogik/Uportデバイスとのシームレスな統合により、I/Oとシリアルインターフェースを簡単に拡張可能
- 内蔵のデータ処理機能により、プログラミング不要
- 動作温度範囲-40~70°C
- LTE Cat.1 US、EUおよびAPACモデルを提供

認証



製品紹介

AIG-101シリーズゲートウェイは、Modbus RTU/ASCII/TCPデバイスを、Azure、AWS、MQTTなどのクラウドプラットフォームやアプリケーションに接続する、エントリーレベルのIIoTゲートウェイです。AIG-101は、Modbusマスタとして、既存のModbusデバイスをクラウドプラットフォームに統合することができ、データを簡単に収集し、AzureやAWSなどのクラウドに伝送することができます。さらに、このゲートウェイはModbus TCP スレーブモードをサポートしているので、データをクラウドプラットフォームとローカルのSCADAシステムへ同時に伝送することができます。

I/Oとシリアルインターフェースの簡単な拡張

フィールドサイトの数が増えるにつれて、生成した大量のデータを収集、処理するために、センサ、メータ、インバータなどのデバイスを接続するI/Oやシリアルインターフェースが追加が必要になります。一般的なアプローチでは、リモートI/Oやデバイスサーバを取り付けてインターフェースを拡張します。ただし、必要とするコンフィギュレーションの設定は、多くのユーザにとって悪夢となりうるものです。インターフェース拡張用に極めて簡単な設定プロセスを実現するため、AIG-101ゲートウェイは優れた統合機能を備え、Moxa ioLogikやUPortを、わずか数クリックで設定できる直感的なウィザードを採用しています。

内蔵されたすぐに使えるデータ処理機能、コーディング不要

エネルギー管理システムは、主に平均発電量やエネルギー効率などのエネルギーデータを収集します。このデータは、現場の状況を表示し、エネルギートレンドを観察し、エネルギー利用を最適化するためのものです。多くのエッジシステムは、エネルギー管理システムが必要とするデータを処理するために、追加でプログラミングが必要となります。AIG-101はエッジデータを前処理し、意味のあるデータを直接エネルギー管理システムに送信することができます。直感的なUIにより、IIoTゲートウェイの設定を容易にし、データを収集、処理することができます。

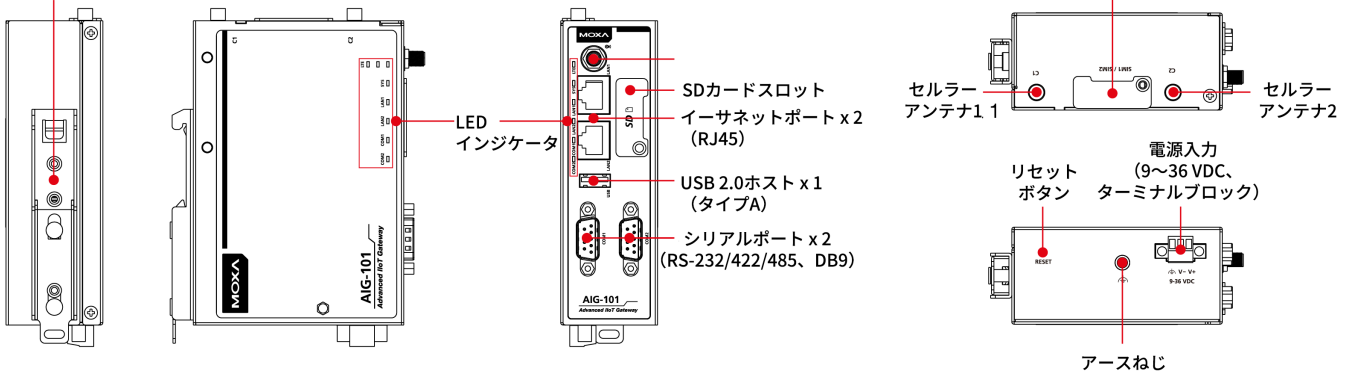
セキュアなリモートアクセスでメンテナンスコストを低減

AIG-101にはパワフルなトラブルシューティングツールが備わっているので、プロトコルステータスで問題を診断し、トラフィックパケットをキャプチャして分析でき、エンジニアは問題の根本的な原因をリモートで確認し、オペレーションを素早く正常に戻すことができます。このツールはさらに、セキュアなリモートアクセスをAIG-101に提供するので、メンテナンスエンジニアは直接アクセスでき、時間や労力を大いに節約し、エネルギー管理システムのシステムのダウンタイムを減らすことができます。

外観

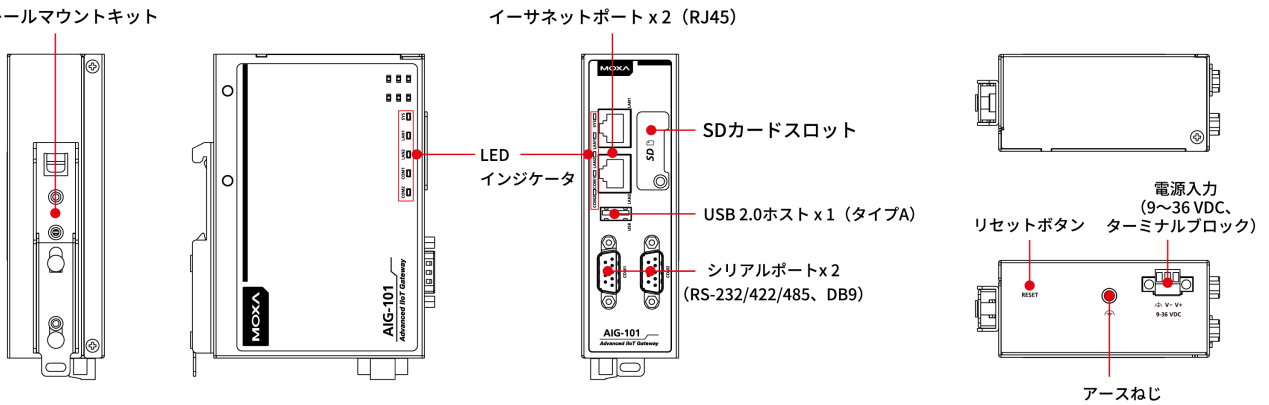
AIG-101-T-AP/EU/US

DINレールマウントキット



AIG-101-T

DINレールマウントキット



仕様

Ethernet Interface

10/100BaseT(X) Ports (RJ45 connector)	2, Auto MDI/MDI-X connection
Magnetic Isolation Protection	1.5 kV (built-in)

Ethernet Software Features

Industrial Protocols	Modbus TCP Client (Master) / Server (Slave) Generic MQTT Azure IoT Device AWS IoT Core
Configuration Options	Web Console (HTTP/HTTPS)
Time Management	NTP Client GPS

Serial Interface

No. of Ports	2
Connector	DB9 male
Serial Standards	RS-232/422/485
Baudrate	300 bps to 921.6 kbps

Data Bits	7, 8
Parity	None, Even, Odd, Space, Mark
Stop Bits	1, 2
Flow Control	RTS/CTS

Serial Signals

RS-232	TxD, RxD, RTS, CTS, DTR, DSR, DCD, GND
RS-422	Tx+, Tx-, Rx+, Rx-, GND
RS-485-2w	Data+, Data-, GND
RS-485-4w	Tx+, Tx-, Rx+, Rx-, GND

Cellular Interface

Cellular Standards	LTE Cat. 1
Cellular Antenna Connectors	SMA x 2
SIM Format	Nano SIM
No. of SIMs	2
GPS Antenna Connectors	SMA x 1
Band Options	<p>US Model: LTE Bands: Band 2 (1900 MHz) / Band 4 (1700 MHz) / Band 5 (850 MHz) / Band 12 (700 MHz) / Band 13 (700 MHz) / Band 14 (700 MHz) / Band 66 (1700 MHz) / Band 71 (600 MHz) UMTS Bands: 2 (1900 MHz) / Band 4 (1700 MHz) / Band 5 (850 MHz) Carrier Approval: Verizon, AT&T</p> <p>EU Model: LTE Bands: Band 1 (2100 MHz) / Band 3 (1800 MHz) / Band 7 (2600 MHz) / Band 8 (900 MHz) / Band 20 (800 MHz) / Band 28 (700 MHz) UMTS Bands: Band 1 (2100 MHz) / Band 3 (1800 MHz) / Band 8 (900 MHz)</p> <p>AP Model: LTE Bands: Band 1 (2100 MHz) / Band 3 (1800 MHz) / Band 5 (850 MHz) / Band 8 (900 MHz) / Band 28 (700 MHz) UMTS Bands: Band 1 (2100 MHz) / Band 5 (850 MHz) / Band 8 (900 MHz)</p>

Serial Software Features

Industrial Protocols	Modbus RTU/ASCII Master
----------------------	-------------------------

Modbus RTU/ASCII

Mode	Master
Functions Supported	1, 2, 3, 4, 5, 6, 15, 16, 23
Max. No. of Commands	256 per port

Modbus TCP

Mode	Server (Slave) Client (Master)
Functions Supported	1, 2, 3, 4, 5, 6, 15, 16, 23
Max. No. of Client Connections	4

Max. No. of Server Connections	64
Max. No. of Commands	1500

Generic MQTT Client

Versions Supported	v3.1.1 v3.1
QoS Levels	0, 1, 2
Authentication Methods	Username and password
Secure Transmission	TLS 1.0 TLS 1.1 TLS 1.2
Native Capabilities	Keep Alive Retain Message Clean Session Will and Testament
Moxa Functions	Store and Forward Custom Payload Remote API Invocation

Azure IoT Device

Connection Protocols Supported	MQTT MQTT over WebSockets AMQP AMQP over WebSockets
Authentication Methods	Symmetric Key X.509 Certificate
Azure Direct Methods	Reboot Software Upgrade Remote API Invocation
Moxa Functions	Store and Forward Custom Payload

AWS IoT Core

QoS Levels	0,1
Authentication Methods	X.509 Certificate Private Key Trusted Root CA
Native Capabilities	Keep Alive
Moxa Functions	Store and Forward Custom Payload
Commands Invokable Via Jobs	Reboot Software Upgrade Remote API Invocation

Memory

microSD Slot	Up to 32 GB (SD 2.0 compatible) Max. No. of Tags Supported: 1500
--------------	---

Power Parameters

Input Voltage	9 to 36 VDC
Power Connector	Screw-fastened Euroblock terminal
Power Consumption	8 W (max.)

Physical Characteristics

Dimensions	128.5 x 89.1 x 41 mm (5.06 x 3.51 x 1.61 in)
Housing	Metal
Installation	DIN-rail mounting Wall mounting (with optional kit)
Weight	AIG-101-T: 492 g (1.08 lb) AIG-101-T-AP/EU/US: 512 g (1.13 lb)

Environmental Limits

Ambient Relative Humidity	5 to 95% (non-condensing)
Operating Temperature	-40 to 70°C (-40 to 158°F)
Storage Temperature (package included)	-40 to 85°C (-40 to 185°F)

Standards and Certifications

EMC	EN 55032/35
EMI	CISPR 32, FCC Part 15B Class A
EMS	IEC 61000-4-2 ESD: Contact: 4 kV; Air: 8 kV IEC 61000-4-3 RS: 80 MHz to 1 GHz: 10 V/m IEC 61000-4-4 EFT: Power: 2 kV; Signal: 1 kV IEC 61000-4-5 Surge: Power: 1 kV; Signal: 1 kV IEC 61000-4-6 CS: 10 V IEC 61000-4-8 PFMF
Safety	IEC 62368-1 UL 62368-1 EN 62368-1
Shock	IEC 60068-2-27
Vibration	IEC 60068-2-64 5 Grms @ 5 to 500 Hz, random wave, 1 hr per axis (without USB devices attached)
Cellular Standards	EN 303 413 (GPS) EN 301 908-1 (WCDMA/LTE) EN 301 908-2/-13 (WCDMA/LTE) EN 301 489-1/-19 EN 301 489-1/-52 EN 62311
Radio Frequency	FCC PTCRB RCM
Carrier Approvals	Verizon AT&T
Green Product	RoHS, CRoHS, WEEE

MTBF

Time	566,458 hrs
Standards	Telcordia SR332

Warranty

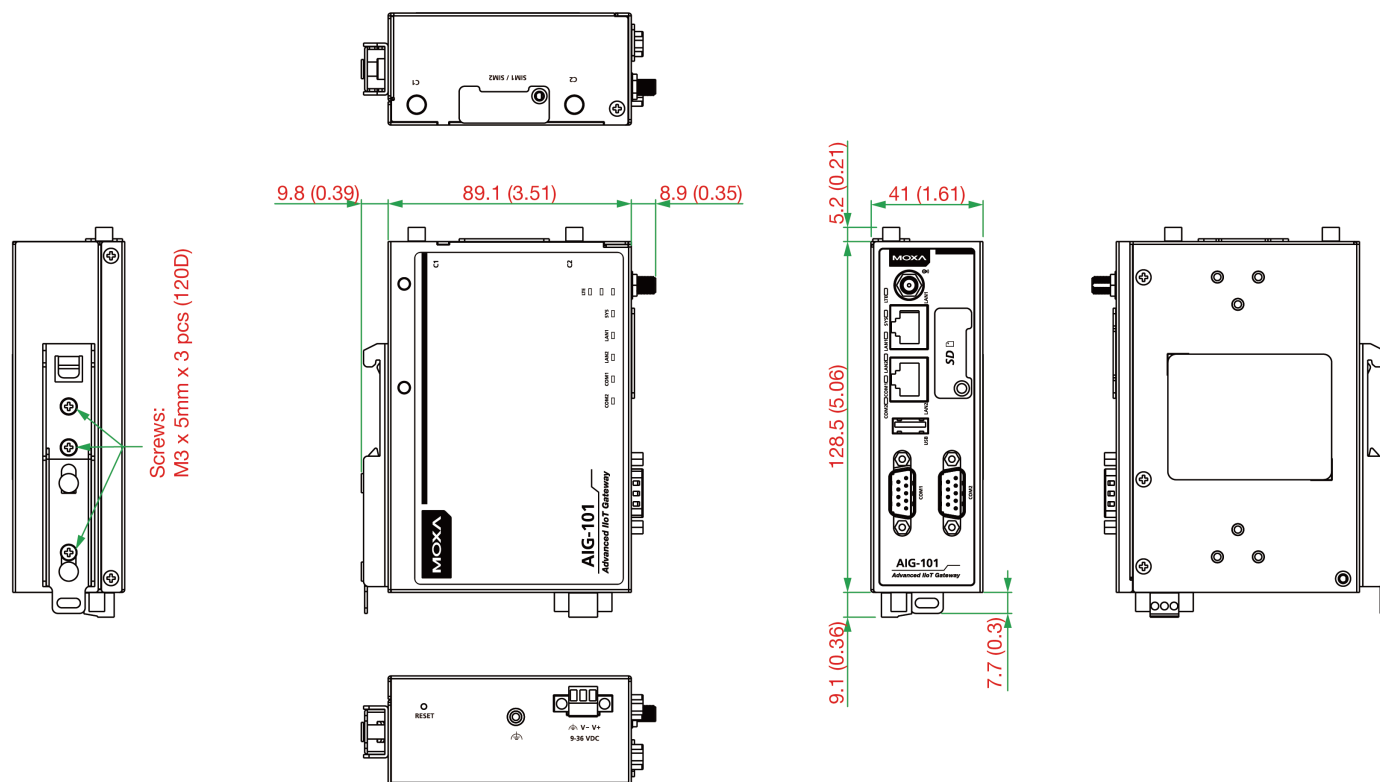
Warranty Period	5 years
Details	See www.moxa.com/jp/warranty

Package Contents

Device	1 x AIG-101 Series gateway
Cable	1 x terminal block to power jack converter
Installation Kit	1 x DIN-rail kit
Documentation	1 x quick installation guide 1 x warranty card

寸法

単位：mm（インチ）



注文情報

Model Name	LTE	Band
AIG-101-T	-	-
AIG-101-T-AP	Cat. 1	AP
AIG-101-T-EU	Cat. 1	EU
AIG-101-T-US	Cat. 1	US

アクセサリ（別売）

Power Adapters

PWR-12150-AU-SA-T	Locking barrel plug, 12 VDC, 1.5 A, 100 to 240 VAC, AU plug, -40 to 75°C operating temperature
PWR-12150-CN-SA-T	Locking barrel plug, 12 VDC, 1.5 A, 100 to 240 VAC, CN plug, -40 to 75°C operating temperature
PWR-12150-EU-SA-T	Locking barrel plug, 12 VDC, 1.5 A, 100 to 240 VAC, EU plug, -40 to 75°C operating temperature

PWR-12150-UK-SA-T	Locking barrel plug, 12 VDC, 1.5 A, 100 to 240 VAC, UK plug, -40 to 75°C operating temperature
PWR-12150-USJP-SA-T	Locking barrel plug, 12 VDC 1.5 A, 100 to 240 VAC, US/JP plug, -40 to 75°C operating temperature

Antennas

ANT-LTE-ASM-02	GPRS/EDGE/UMTS/HSPA/LTE, 2 dBi, omnidirectional rubber-duck antenna
ANT-LTEUS-ASM-01	GSM/GPRS/EDGE/UMTS/HSPA/LTE, 1 dBi, omnidirectional rubber-duck antenna

© Moxa Inc. All rights reserved.2023年5月4日更新。

Moxa Inc.の明白な許可を面で取得しない限り、本書およびその一部の複製や使用はいかなる方法やいかなる場合でも許可されません。製品の仕様は予告なく変更されることがあります。最新の製品情報については当社のWebサイトをご覧ください。