

TN-4900シリーズ

EN 50155ギガビットセキュリティルーター



機能と特長

- 8つのギガビットポートと最大12のPoEポート
- IEC 61375 ETBN機能 (ETBNモデル)
- デュアルバイパスリレー
- 絶縁電源入力範囲 : 24 ~ 110 VDC
- EN 50155全必須検査項目に準拠¹
- 動作温度範囲-40 ~ 70°C
- IEC 62443-4-2:2019に準拠²

認証



EN 50155



EN 50121-4



製品紹介

鉄道車両のイーサネットネットワークのために設計されているToughNet TN-4900 シリーズは、8つのギガビットポートと最大4つのバイパスリレーポートを備えた高パフォーマンスM12ルーターのセットです。これらのルーターには、ファイアウォール、およびルーティング機能があり、ネットワーク全体でのアプリケーションの展開を容易にします。TN-4900シリーズルーターは、M12およびその他の円形コネクタを使用してタイトで堅牢な接続を確保し、振動や衝撃などに対する高い信頼性を保証します。

TN-4900シリーズは、24 ~ 110 VDCの幅広い電源入力をサポートし、長時間-40 ~ 70°Cの温度で動作が可能です。さらに、これらのルーターは、EN 50155の必須要件に準拠しているため、幅広い産業用途に適しています。

その他の機能と特長

- IEC 61375 2-3, 61375-2-5準拠ETBN
- IEC 62443-4-2:2019準拠サイバーセキュリティ 機能
- ネットワークを保護し、信頼できないネットワークトラフィックをフィルターするファイアウォール
- ルーティング機能により、大規模ネットワークを階層的なサブネットに分割し、データおよび情報のネットワーク間での通信を実現可能
- NATにより、異なる車両のエンドデバイスが同じIPアドレスを使用できるため、IP管理が容易に
- 業界をリードする鉄道アプリケーション向けEN 50155イーサネットルーター
- ネットワーク冗長化のためのTurbo RingとRSTP/STP
- パネルマウント設置
- ラインスワップ高速リカバリ
- 接続されたデバイスのIPアドレスの自動復旧
- ネットワーク管理ソフトウェアの自動トポロジー検出用LLDP
- Webブラウザ、Telnet/シリアルコンソール、およびCLI Windowsユーティリティによる設定可能

仕様

Ethernet Interface

10/100/1000BaseT(X) Ports (M12 X-coded 8-pin female connector)	TN-4908 Series non-PoE non-ETBN models: 8 TN-4908 Series non-PoE ETBN models: 4 TN-4908 Series PoE non-ETBN models: 4 TN-4916 Series PoE non-ETBN models: 4
10/100/1000BaseT(X) Ports (M12 X-coded 8-pin female connector with bypass relay)	TN-4908 Series ETBN models: 4 TN-4916 Series ETBN models: 4
PoE Ports (10/100BaseT(X), M12 D-coded 4-pin female connector)	TN-4916 Series PoE models: 8

1. 本製品は、EN 50155規格で定められた鉄道車両アプリケーションに適しています。詳細については、こちらをクリックしてください：www.moxa.com/doc/specs/EN_50155_Compliance.pdf

2. 2021年第4四半期末には準備完了の予定。

PoE Ports (100/1000BaseT(X), M12 X-coded 8-pin female connector)	TN-4908 Series PoE models: 4 TN-4916 Series PoE models: 4
Standards	IEEE 802.1Q for VLAN Tagging IEEE 802.1w for Rapid Spanning Tree Protocol IEEE 802.3af/at for PoE/PoE+ output IEEE 802.3ab for 1000BaseT(X) IEEE 802.1X for authentication IEEE 802.1D-2004 for Spanning Tree Protocol IEEE 802.3x for flow control IEEE 802.3u for 100BaseT(X) IEEE 802.1p for Class of Service IEEE 802.3 for 10BaseT

Ethernet Software Features

Configuration Options	Command Line Interface (CLI) through Serial/Telnet/SSH, Web Console (HTTP/HTTPS), Windows Utility
Filter	IGMP v1/v2, Static Multicast, 802.1Q
Management	Back Pressure Flow Control, SNMP Inform, LLDP, Syslog, HTTP, Flow control, SMTP, QoS/CoS/ToS, Port Mirror, SNMP Trap, SNMPv1/v2c/v3, IPv4, Telnet, DHCP server, TFTP, RARP, Account Management
Redundancy Protocols	RSTP, Static Port Trunk, Turbo Ring v2, STP
Routing Redundancy	VRRP
Security	Port Lock, SSH, Broadcast storm protection, TACACS+, Local Account Accessibility, HTTPS/SSL
Time Management	SNTP, NTP Server/Client
Unicast Routing	RIPV1/V2, OSPF, Static Route
Multicast Routing	Static Route

DoS and DDoS Protection

Technology	NMAP-ID Scan, ARP-Flood, SYN/FIN Scan, Null Scan, ICMP-Death, FIN Scan, SYN-Flood, NEWWithout-SYN Scan, Xmas Scan, NMAP-Xmas Scan, SYN/RST Scan
------------	---

Firewall

Filter	ICMP, MAC address, Ethernet protocols, Ports, IP address, DDoS
Quick Automation Profiles	Telnet, HTTP, RADIUS, PROFINET, EtherCAT, IPsec, SSH, PPTP, IEC 60870-104, FOUNDATION Fieldbus, L2TP, EtherNet/IP, LonWorks, DNP, Modbus TCP, FTP
Stateful Inspection	Router firewall Transparent (bridge) firewall
Throughput	Max. 500,000 packets per second

Switch Properties

IGMP Groups	256
MAC Table Size	16 K
Max. No. of VLANs	16
VLAN ID Range	VID 1 to 4094

LED Interface

LED Indicators	STATE, PWR1, PWR2, FAULT, 10/100/1000M, PoE
----------------	---

NAT

Features	1-to-1, Port forwarding, N-to-1
Serial Interface	
Console Port	RS-232 (M12 B-coded 5-pin female connector)
USB Interface	
M12 Connector	M12 A-coded 5-pin female (for ABC-02 USB storage)
Power Parameters	
Input Current	TN-4908 Series non-PoE models: 0.65 A @ 24 V TN-4908 Series PoE models: 3.4 A @ 24 V TN-4916 Series PoE models: 5.9 A @ 24 V
Input Voltage	24/36/48/72/96/110 VDC, Redundant dual inputs, No. of power inputs: 2
Operating Voltage	16.8 to 137.5 VDC
Overload Current Protection	Supported
Power Connector	M12 K-coded 5-pin male connector
Reverse Polarity Protection	Supported
Physical Characteristics	
Housing	Metal
Dimensions	TN-4908 Series non-PoE models: 160 x 115 x 70 mm (6.30 x 4.53 x 2.76 in) TN-4908 Series PoE models: 160 x 115 x 100 mm (6.30 x 4.53 x 3.94 in) TN-4916 Series PoE models: 206 x 115 x 100 mm (8.10 x 4.53 x 3.94 in)
IP Rating	IP40
Weight	TN-4908 Series non-PoE models: 1120 g (2.47 lb) TN-4908 Series PoE models: 1640 g (3.62 lb) TN-4916 Series PoE models: 1990 g (4.39 lb)
Installation	Wall mounting
Protection	Optional PCB conformal coating
Environmental Limits	
Operating Temperature	-40 to 70°C (-40 to 158°F)
Storage Temperature (package included)	-40 to 85°C (-40 to 185°F)
Ambient Relative Humidity	5 to 95% (non-condensing)
Standards and Certifications	
EMC	EN 55032, EN 55035
EMS	IEC 61000-4-3 RS: 80 MHz to 1 GHz: 20 V/m IEC 61000-4-2 ESD: Contact: 6 kV; Air: 8 kV IEC 61000-4-4 EFT: Power: 2 kV; Signal: 2 kV IEC 61000-4-5 Surge: Power: 2 kV; Signal: 2 kV IEC 61000-4-6 CS: 10 V IEC 61000-4-8 PFMF
Freefall	IEC 60068-2-31
Radio Frequency	FCC
Railway	EN 50121-4, EN 50155, IEC 60571

Railway Fire Protection	EN 45545-2
Safety	IEC 62368, UL 62368
Shock	IEC 60068-2-27, IEC 61373, EN 50155
Vibration	IEC 60068-2-64, IEC 61373, EN 50155

Declaration

Green Product	RoHS, CRoHS, WEEE
---------------	-------------------

MTBF

Time	TN-4908 Series non-PoE models: 795,840 hrs TN-4908 Series non-PoE ETBN models: 648,903 hrs TN-4908 Series PoE models: 644,898 hrs TN-4908 Series PoE ETBN models: 545,021 hrs TN-4916 Series PoE models: 550,148 hrs TN-4916 Series PoE ETBN models: 472,578 hrs
Standards	Telcordia SR332

Warranty

Warranty Period	5 years
Details	See www.moxa.com/jp/warranty

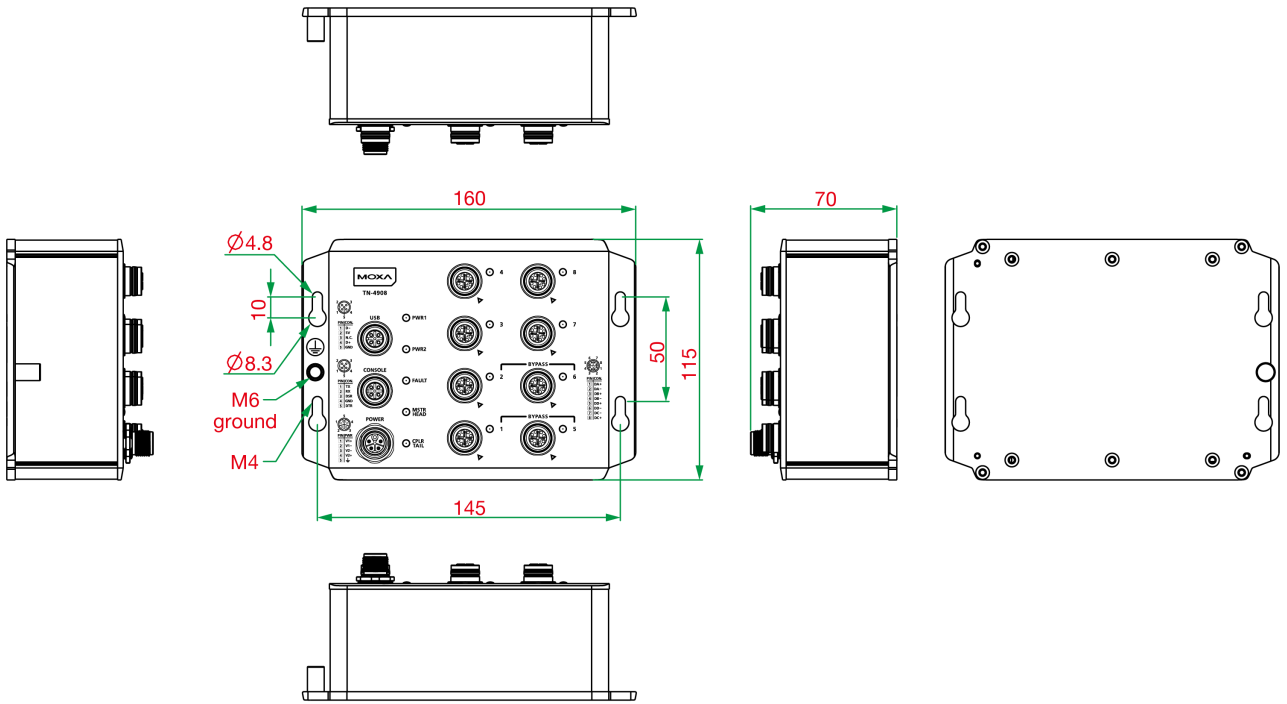
Package Contents

Device	1 x TN-4900 Series router
Installation Kit	2 x cap, male, metal, for M12 port (Console and USB storage ports, fixed on switch) 4/8 x cap, male, metal, for M12 port (Ethernet ports, fixed on switch) 1 x wall-mounting kit
Documentation	1 x quick installation guide 1 x warranty card

寸法

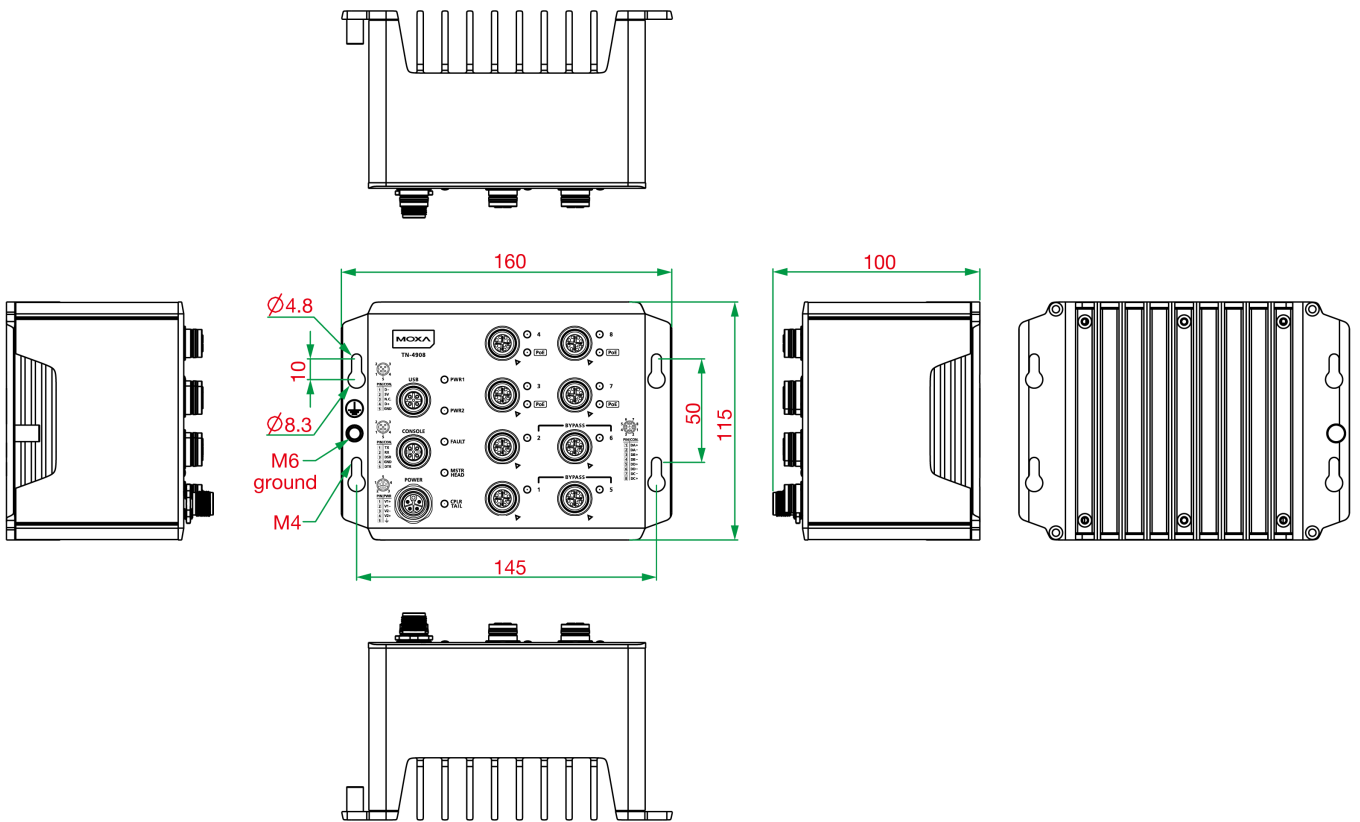
TN-4908 Non-PoE Models

単位：mm (インチ)



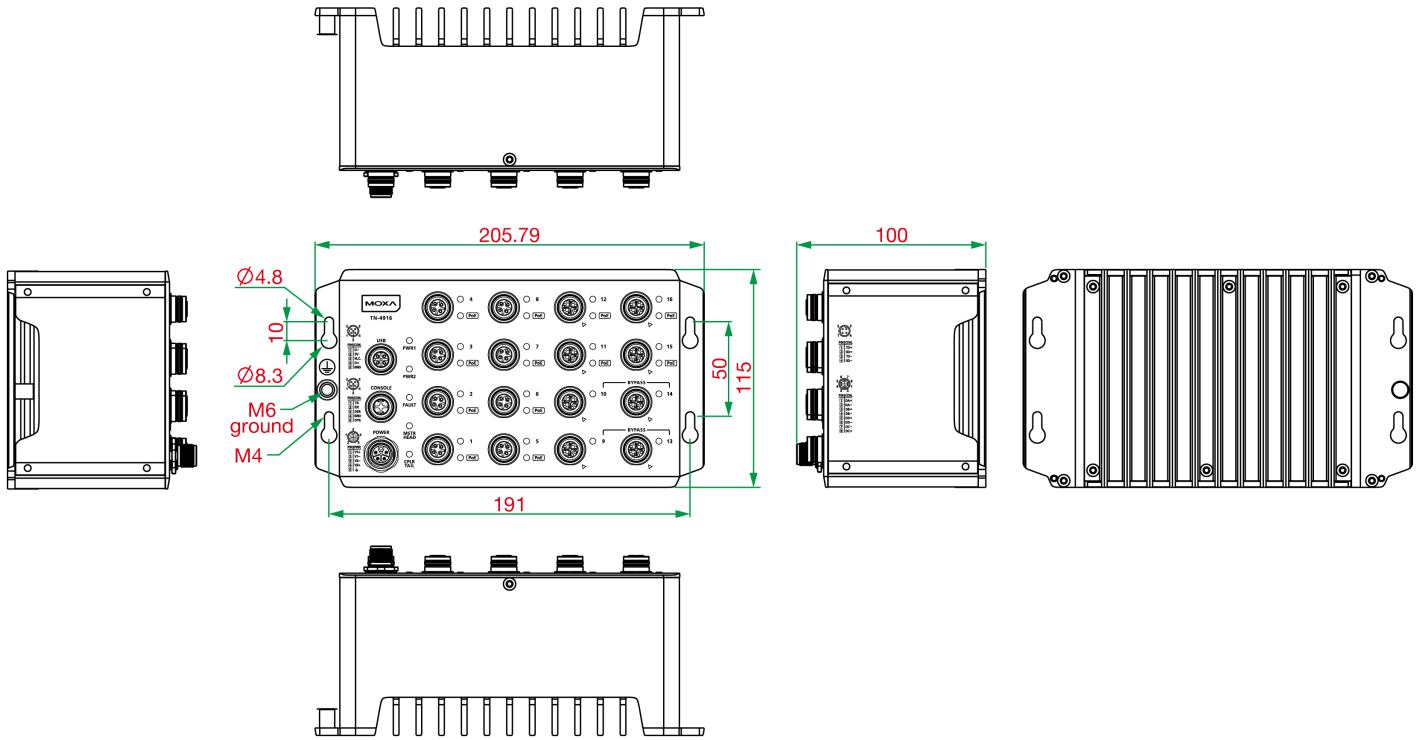
TN-4908 PoE Models

単位：mm (インチ)



TN-4916 PoE Models

単位：mm（インチ）



注文情報

Model Name	Firewall	ETBN	10/100BaseT(X) PoE Ports, M12 D-coded 4-pin Female Connector	10/100/ 1000BaseT(X) Ports, M12 X- coded Female Connector	100/ 1000BaseT(X) Ports, M12 X- coded 8-pin Female Connector With Bypass Relay	10/100/ 1000BaseT(X) PoE Ports, M12 X-coded 8-pin Female Connector	Conformal Coating
TN-4908-8GTX-WV-T	P	-	-	8	-	-	-
TN-4908-8GTX-WV-CT-T	P	-	-	8	-	-	P
TN-4908-ETBN-4GTX-4GTXBP-WV-T	-	P	-	4	4	-	-
TN-4908-ETBN-4GTX-4GTXBP-WV-CT-T	-	P	-	4	4	-	P
TN-4908-ETBN-F-4GTX-4GTXBP-WV-T	P	P	-	4	4	-	-
TN-4908-ETBN-F-4GTX-4GTXBP-WV-CT-T	P	P	-	4	4	-	P
TN-4908-4GPoE-4GTX-WV-T	P	-	-	4	-	4	-
TN-4908-4GPoE-4GTX-WV-CT-T	P	-	-	4	-	4	P
TN-4908-ETBN-4GPoE-4GTXBP-WV-T	-	P	-	-	4	4	-
TN-4908-ETBN-4GPoE-4GTXBP-WV-CT-T	-	P	-	-	4	4	P
TN-4908-ETBN-F-4GPoE-4GTXBP-WV-T	P	P	-	-	4	4	-

Model Name	Firewall	ETBN	10/100BaseT(X) PoE Ports, M12 D-coded 4-pin Female Connector	10/100/1000BaseT(X) Ports, M12 X-coded Female Connector	100/1000BaseT(X) Ports, M12 X-coded 8-pin Female Connector With Bypass Relay	10/100/1000BaseT(X) PoE Ports, M12 X-coded 8-pin Female Connector	Conformal Coating
TN-4908-ETBN-F-4GPoE-4GTXP-WV-CT-T	P	P	-	-	4	4	P
TN-4916-8PoE-4GPoE-4GTXP-WV-T	-	-	8	4	-	4	-
TN-4916-8PoE-4GPoE-4GTXP-WV-CT-T	-	-	8	4	-	4	P
TN-4916-ETBN-8PoE-4GPoE-4GTXP-WV-T	-	P	8	-	4	4	-
TN-4916-ETBN-8PoE-4GPoE-4GTXP-WV-CT-T	-	P	8	-	4	4	P
TN-4916-ETBN-F-8PoE-4GPoE-4GTXP-WV-T	P	P	8	-	4	4	-
TN-4916-ETBN-F-8PoE-4GPoE-4GTXP-WV-CT-T	P	P	8	-	4	4	P

アクセサリ (別売)

M12 Connector Caps

A-CAP-M12M-M	Metal cap for M12 male connector
A-CAP-M12F-M-PP	Metal cap for M12 female push-pull connector

Connectors

M12X-8PMM-IP67-HTG	X-coded screw-in Gigabit Ethernet connector, 8-pin male M12 connector, IP67
--------------------	---

Cables

CBL-M12XMM8P-Y-300-IP67	M12-to-M12 Cat-5 UTP Ethernet cable, 8-pin male X-coded crimp type M12 connector, IP67, 3 m
CBL-M12XMM8PRJ45-Y-200-IP67	M12-to-RJ45 Cat-5 UTP Ethernet cable, 8-pin male X-coded crimp type M12 connector, IP67, 2 m
CBL-M12XMM8P-Y-100-IP67	M12-to-M12 Cat-5 UTP Ethernet cable, 8-pin male X-coded crimp type M12 connector, IP67, 1 m
CBL-M12BMM5PF9-BK-150-IP68	B-coded male M12-to-5-pin DB9 console cable, IP68-rated, 1.5 m
CBL-M12KFF5POPEN-O-150-IP67	K-coded female M12-to-5-pin open wire M12 power cable, IP67-rated, 1.5 m

Storage Kits

ABC-02-P-USB-M12-CT-T	USB-based configuration backup and restoration tool with M12 connector for Moxa's ToughNet series of managed Ethernet switches and wireless APs/bridges/clients, -40 to 75°C operating temperature, conformal coating
-----------------------	---

© Moxa Inc. All rights reserved. 2022年5月24日更新。

Moxa Inc.の明白な許可を written で取得しない限り、本書およびその一部の複製や使用はいかなる方法やいかなる場合でも許可されません。製品の仕様は予告なく変更されることがあります。最新の製品情報については当社のWebサイトをご覧ください。