

A-TRM 系列

終端電阻



特色與優點

- 提供 N-type 或 RP-SMA 選項

簡介

A-TRM 系列為一組 50 歐姆終端電阻，提供 N-type (公) 或 RP-SMA (公) 接頭。

規格

Physical Characteristics

Frequency	A-TRM-50-NM: 0 to 6 GHz A-TRM-50-RM: 0 to 8 GHz
Connector Type	A-TRM-50-NM: N-type (Male) A-TRM-50-RM: RP-SMA (Male)
V.S.W.R.	1.25
Impedance	50 ohms
Return Loss	28 dB @ 3 GHz

Warranty

Warranty Period	1 year
Details	See www.moxa.com/tw/warranty

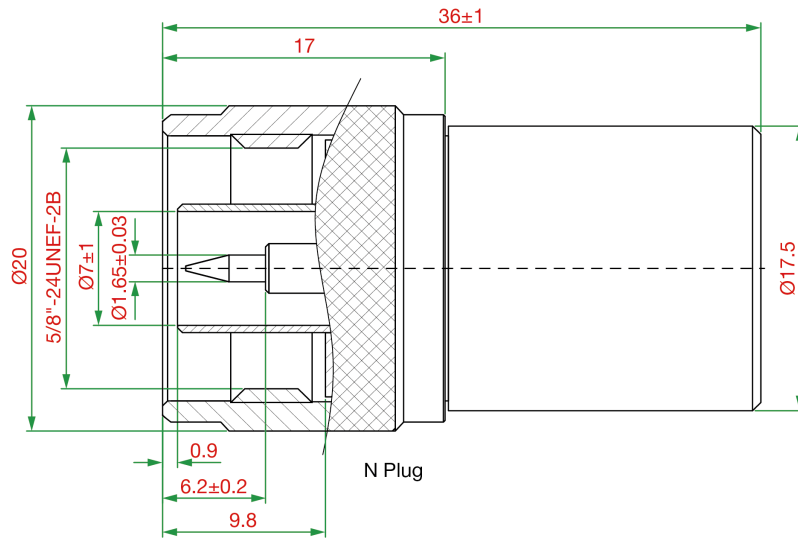
Package Contents

Device	1 x A-TRM Series terminating resistor
--------	---------------------------------------

尺寸

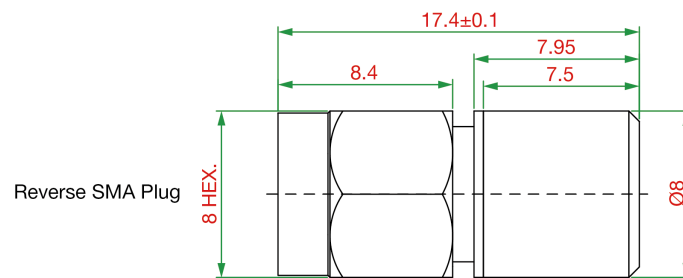
A-TRM-50-NM

單位：公釐



A-TRM-50-RM

單位：公釐



訂購資訊

Model Name	Impedance	Connector Type
A-TRM-50-NM	50 ohms	N-type (male)
A-TRM-50-RM	50 ohms	RP-SMA (male)

© Moxa Inc. 版權所有. 2019 年 12 月 13 日更新。

未經 Moxa Inc. 明確書面許可，不得以任何方式複製或使用本文件及其任何部分。產品規格如有變更，恕不另行通知。請至本公司官網了解最新的產品資訊。