

IEC-G102-BP 系列

雙埠 Gigabit 工業級入侵防禦系統 (IPS) 裝置，具有硬體旁路



特色與優點

- 極輕巧的工業級安全主機，具有 IPS / IDS 功能
- 透過白名單控制功能，執行精密的安全政策
- LAN 旁路設計，避免單一節點故障和流量超載導致網路停擺
- 可嵌入式安裝，不影響網路正常運作

認證



簡介

Moxa IEC-G102-BP 系列工業次世代 IPS 裝置，使用工業級 IPS 與白名單保護關鍵任務資產。此外，如與安全儀表板控制台 (SDC) 軟體搭配使用，IEC-G102-BP 系列還可提供集中式重要資產可視度、網路分析，以及自動更新模式等功能，讓全面安全防護再升級。

集中管理網路安全並增強 OT 系統可視度

IEC-G102-BP 系列可偵測網路流量，並清楚呈現當前資產和連結，讓網管人員和操作人員能一目了然地查看 OT 系統實時狀態。在連接到安全儀表板控制台 (安全管理平台) 後，網管和操作人員可透過同一管理平台，以絕佳的效率管理並監控所有入侵防禦系統。可輕而易舉地進行監控裝置及執行政策、韌體與模式更新。

動態預防網路惡意威脅活動影響您的系統

IEC-G102-BP 系列專為保護 OT 網路邊緣的關鍵任務資產而設計。於後台默默分析您的網路流量，並針對各種網路活動進行縝密的行為監控。這些 IPS 裝置同時提供「監控」和「保護」模式，以因應不同的 OT 情境。監控模式讓網管人員能夠全面瞭解網路威脅活動。發生緊急狀況時，網管人員可輕易切換至「保護」模式，以阻擋並抑制任何的惡意活動。

關鍵任務資產之工業協定白名單控制功能

IEC-G102-BP 系列使用先進的深度封包檢測 (DPI) 技術，配置工業級協定感知能力，可對控制系統傳送至關鍵控制器的流量進行精密的監控。

虛擬修補智慧型資威脅防護功能

頻繁修補可以明顯降低系統受到網路威脅的風險，然而，這在 OT 環境中是一項重大挑戰，因為 OT 應用無法承受關閉系統來中斷應用以進行修補的代價。虛擬修補技術可屏蔽已知和未知的安全漏洞，進而彌補現有修補管理程序的不足。虛擬修補是無代理程式的緊急安全工具，讓 OT 網管人員和操作人員能夠在發現網路攻擊事件後，迅速修補 OT 裝置的安全漏洞。IEC-G102-BP 系列運用最新的威脅資訊提供進階威脅防護，為您的系統提供專屬的隱藏威脅和即時威脅的安全防護。

彈性授權升級

IEC-G102-BP 系列能透過 Moxa 之授權平台支援彈性、按需求擴充。隨著網路規模成長，您可依據需求購買額外授權。IEC-G102-BP 系列支援下列授權：

- IEC-New-1Y：1 年 1 節點 IEC 授權
- IEC-Renew-1Y：1 年 1 節點 IEC 更新授權
- IEC-Renew-2Y：2 年 1 節點 IEC 更新授權
- IEC-Renew-4Y：4 年 1 節點 IEC 更新授權
- SDC-New-1Y：1 年 1 節點 SDC 授權
- SDC-New-3Y：3 年 1 節點 SDC 授權
- SDC-New-5Y：5 年 1 節點 SDC 授權
- SDC-Renew-1Y：1 年 1 節點 SDC 更新授權

- SDC-Add-4Q : 1 年 1 節點 SDC 附加授權

規格

Input/Output Interface

Buttons	Reset button
---------	--------------

Ethernet Interface

10/100/1000BaseT(X) Ports (RJ45 connector)	2
Standards	IEEE 802.3 for 10BaseT IEEE 802.3ab for 1000BaseT(X) IEEE 802.3u for 100BaseT(X)

LED Interface

LED Indicators	PWR1, PWR2, MANAGED, IPS/IDS, USB/F, BYPASS, 10/100/1000M
----------------	---

DoS and DDoS Protection

Technology	ICMP Flood, IGMP Flood, UDP Flood, TCP SYN Flood, TCP Port SYN Scan, TCP Port FIN Scan, TCP Port NULL Scan, TCP Port Xmas Scan, UDP Port Scan
------------	---

Firewall

IPS Throughput	> 200 Mbps
Latency	< 500 microseconds
Deep Packet Inspection	Modbus TCP Modbus UDP EtherNet/IP PROFINET-DCP CIP SLMP Omron FINS Siemens S7 Comm. Siemens S7 Comm. Plus Additional protocols will be supported through future firmware updates.
Policy Enforcement Rules	64 rules
ICS Protocol Filter Profiles	32 profiles
Concurrent Connections (TCP)	10,000
Automatic Pattern Updates via SDC	Pro Models: Supported (1 year of updates included) Pro-H Models: Supported (requires IEC pattern update license) SA Models: Not supported
Manual Pattern Updates	Pro Models: Supported (1 year of updates included) Pro-H Models: Supported (requires IEC pattern update license) SA Models: Supported (while under 5-year warranty)

Management

Supported Interfaces	Web GUI and Security Dashboard Console
----------------------	--

Real-Time Firewall / VPN Event Log

Event Type	Cybersecurity, Policy enforcement, Protocol Filter, Assets detection, System event
Media	Local storage, Syslog server

Serial Interface

Console Port	USB Type-C
--------------	------------

Power Parameters

Connection	Removable terminal block
Input Current	0.605 A @ 12 VDC, 0.297 A @ 24 VDC, 0.143 A @ 48 VDC

Physical Characteristics

Housing	Metal
Dimensions	40 x 70 x 83 mm (1.58 x 2.76 x 3.27 in)
Weight	322 g (0.71 lb)
Installation	DIN-rail mounting, Wall mounting (with optional kit)

Environmental Limits

Operating Temperature	Standard Models: -10 to 60°C (14 to 140°F) Wide Temp. Models: -40 to 75°C (-40 to 167°F)
Storage Temperature	-40 to 85°C (-40 to 185°F)
Ambient Relative Humidity	5 to 95% (non-condensing)

Standards and Certifications

Safety	UL 60950-1 Ed.2, UL 62368-1
EMC	EN 55032/35
EMI	CISPR 32, FCC Part 15B Class A
EMS	IEC 61000-4-2 ESD: Contact: 4 kV; Air: 8 kV IEC 61000-4-3 RS: 80 MHz to 1 GHz: 3 V/m IEC 61000-4-4 EFT: Power: 1 kV; Signal: 0.5 kV IEC 61000-4-5 Surge: Power: 0.5 kV; Signal: 1 kV IEC 61000-4-6 CS: 3 V IEC 61000-4-8 PFMF
Hazardous Locations	UL/cUL Class I Division 2 Groups A/B/C/D
Railway	EN 50121-4
Traffic Control	NEMA TS2
Shock	IEC 60068-2-27
Freefall	IEC 60068-2-32
Vibration	IEC 60068-2-6

MTBF

Time	1,340,000 hrs
Standards	Telcordia (Bellcore), GB

Warranty

Warranty Period	5 years
Details	See www.moxa.com/tw/warranty

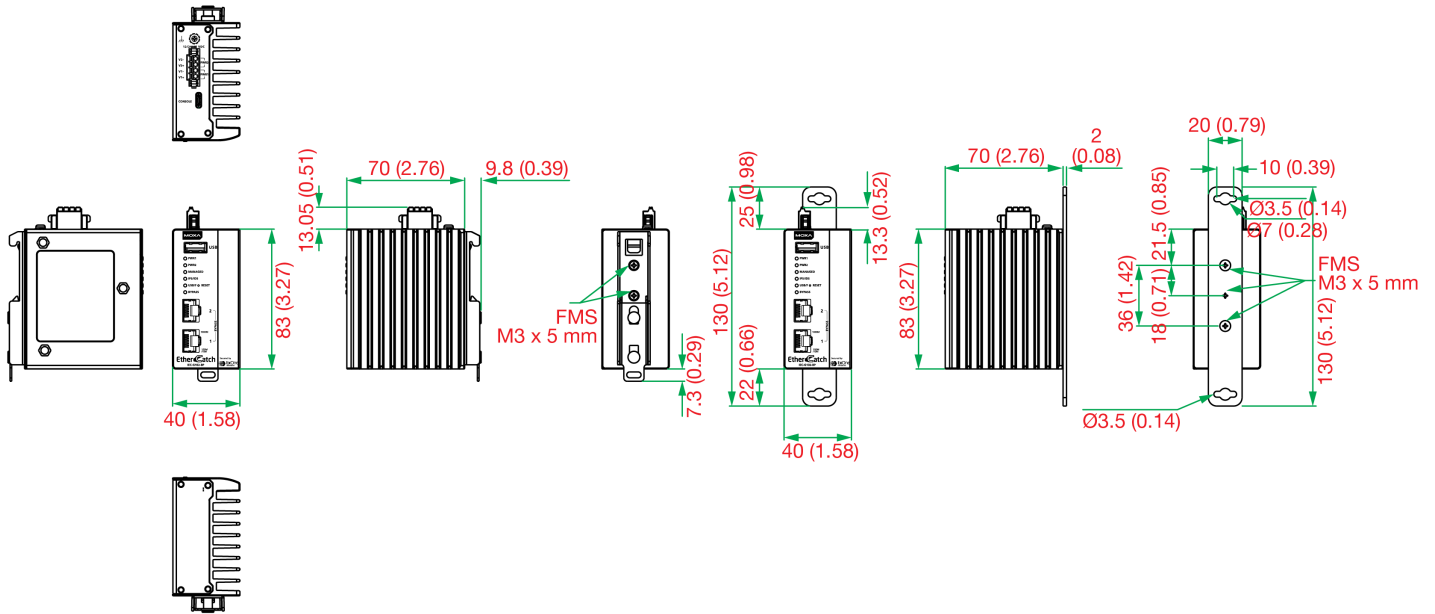
Package Contents

Device	1 x IEC-G102-BP industrial next-generation IPS
Cable	1 x USB-C to DB9 cable

Installation Kit	DIN and USB caps
Documentation	1 x quick installation guide 1 x warranty card

尺寸

單位：公釐 (英吋)



訂購資訊

Model Name	10/100/1000BaseT(x) Ports, RJ45 Connector	SDC Manageable	Automatic Pattern Updates via SDC	Manual Pattern Updates	Operating Temp.
IEC-G102-BP-Pro	2	Yes	Yes, 1 year of updates included	Yes, 1 year of updates included	-10 to 60°C
IEC-G102-BP-Pro-T	2	Yes	Yes, 1 year of updates included	Yes, 1 year of updates included	-40 to 75°C
IEC-G102-BP-Pro-H	2	Yes	Yes, requires IEC pattern update license	Yes, requires IEC pattern update license	-10 to 60°C
IEC-G102-BP-Pro-H-T	2	Yes	Yes, requires IEC pattern update license	Yes, requires IEC pattern update license	-40 to 75°C
IEC-G102-BP-SA	2	No	No	Yes, while under 5-year warranty	-10 to 60°C
IEC-G102-BP-SA-T	2	No	No	Yes, while under 5-year warranty	-40 to 75°C

© Moxa Inc. 版權所有.2020 年 12 月 14 日更新。

未經 Moxa Inc. 明確書面許可，不得以任何方式複製或使用本文件及其任何部分。產品規格如有變更，恕不另行通知。請至本公司官網了解最新的產品資訊。