

UPort 1200-G2 シリーズ

2ポートRS-232/422/485 USB to シリアルコンバータ



機能と特長

- USB 3.2 SuperSpeed 対応
- 50 bps ~ 921.6 kbpsのボーレート (非標準ボーレートをサポート)
- 512-byteのオンチップ FIFO キャッシュとフロー制御によりパフォーマンスを向上
- 両面LED設計により、前面と上面のどちらからでも電源、TX、RXのステータスを確認可能
- WindowsやLinuxを含む幅広いオペレーティングシステム用のドライバーを提供
- 確実な接続のためのラッチ付きUSBケーブル設計
- -40~75°C (-40~167°F) の環境に対しての広い動作温度モデルが利用可能
- 2 kV絶縁保護付きシリアルポート (「-I」モデル)

認証



製品紹介

UPort® 1200-G2 シリーズ USB to シリアルコンバータは、シリアルポート拡張が必要なノートパソコンやワークステーションに理想的です。現場でさまざまなシリアルデバイスを接続する必要があるコンピュータや、標準のCOMポートやDB9コネクタが無く、別途インターフェースコンバータを必要とするデバイスにとっては、この製品は不可欠です。UPortとコンピュータ間のより安全な接続のためのラッチやねじロックのあるUSBケーブルも付属しています。UPort® 1200-G2 シリーズは、USBからRS-485に変換します。すべての製品は従来のシリアルデバイスと互換性があり、計測器やPOSアプリケーションで使用できます。

仕様

USB Interface

USB Standards	USB 3.2 Gen 1 USB 1.1/2.0 compliant
Speed	5 Gbps, 480 Mbps, 12 Mbps
No. of USB Ports	1
USB Connector	USB Type B

Serial Interface

Connector	DB9 male
Baudrate	50 bps to 921.6 kbps (supports non-standard baudrates)
FIFO	512 bytes
Parity	None, Even, Odd, Space, Mark
Data Bits	5, 6, 7, 8
Stop Bits	1, 1.5, 2
Pull High/Low Resistor for RS-485	1 kilo-ohm, 150 kilo-ohms

Terminator for RS-485	120 ohms
Flow Control	RTS/CTS, XON/XOFF
RS-485 Data Direction Control	Automatic Data Direction Control (ADDC)
Surge	0.5 kV
Isolation	2 kV (I models)
Serial Standards	RS-232/422/485
No. of Ports	2

Serial Signals

RS-232	TxD, RxD, RTS, CTS, DTR, DSR, DCD, GND
RS-422	Tx+, Tx-, Rx+, Rx-, GND
RS-485-4w	Tx+, Tx-, Rx+, Rx-, GND
RS-485-2w	Data+, Data-, GND

Serial Software Features

Windows Drivers	Windows 11, 10, 8.1, 8 and 7 Windows Server 2022, 2019, 2016, 2012 R2, 2012 and 2008 R2
Linux Drivers	Kernel 6.x, 5.x and 4.x
Mac Drivers	macOS version (Intel 64): 13, 12, 11 and 10.1x
Virtual Machine	VMware Fusion (Windows on macOS 13, 12, 11, 10.1x, Intel 64) VMWare ESXi (Linux kernel 4) Parallels Desktop (Windows on macOS 13, 12, 11, 10.1x, Intel 64)
Arm®-based Platform Support	Linux kernel 6.x, 5.x and 4.x
Android API	Android 3.1.x and later

Power Parameters

Input Voltage	5 VDC by USB bus power
Input Current	UPort 1250-G2 models 320 mA @ USB 3 160 mA @ USB 2 UPort 1250I-G2 models: 400 mA @ USB 3 240 mA @ USB 2

Physical Characteristics

Housing	Metal
IP Rating	IP20
Dimensions	75.8 x 25.0 x 111.0 mm (2.98 x 0.98 x 4.37 in)
Weight	UPort 1250-G2 models: 259 g (0.57 lb) UPort 1250I-G2 models: 263 g (0.58 lb)

Environmental Limits

Operating Temperature	Standard models: 0 to 60°C (32 to 140°F) -T models: -40 to 75°C (-40 to 167°F)
Storage Temperature	-40 to 75°C (-40 to 167°F)
Ambient Relative Humidity	5 to 95% (non-condensing)

Standards and Certifications

EMC	EN 55032/35
EMI	CISPR 32, FCC Part 15B Class A
EMS	IEC 61000-4-2 ESD: Contact: 4 kV; Air: 8 kV IEC 61000-4-3 RS: 80 MHz to 1 GHz: 3 V/m IEC 61000-4-4 EFT: Power: 1 kV IEC 61000-4-5 Surge: Power: 1 kV, Signal: 0.5 kV IEC 61000-4-6 CS: 3 V; 150 kHz to 80 MHz IEC 61000-4-8 PFMF
Safety	IEC 62368-1 EN 62368-1 UL 62368-1 (CB) KC
Freefall	IEC 60068-2-31
Vibration	IEC 60068-2-6 IEC 60068-2-64
Shock	IEC 60068-2-27

Declaration

Green Product	RoHS, CRoHS, WEEE
---------------	-------------------

MTBF

Standards	Telcordia Standard SR332
Time	UPort 1250-G2 models: 2,142,392 hrs UPort 1250I-G2 models: 1,793,060 hrs

Package Contents

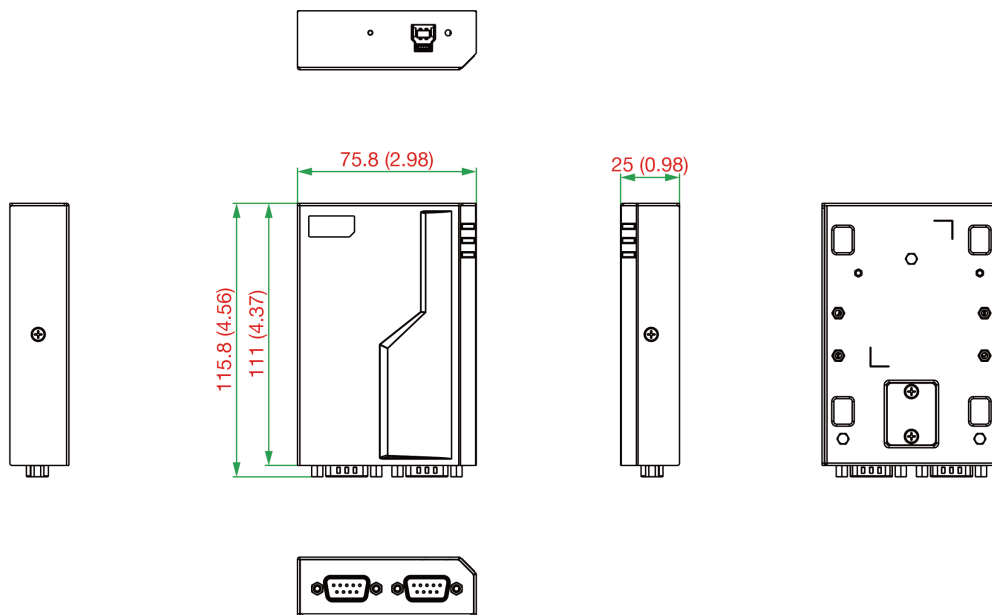
Device	1 x UPort 1200-G2
Cable	1 x USB 3.2 Gen 1 cable with latch and screw
Installation Kit	4 x rubber stand
Documentation	1 x warranty card 1 x quick installation guide

Warranty

Warranty Period	5 years Note: For product only
Details	See www.moxa.com/jp/warranty

寸法

単位：mm（インチ）



注文情報

Model Name	Serial Standards	No. of Serial Ports	Isolation	Power Input	Operating Temp.
UPort 1250-G2	RS-232/422/485	2	-	USB bus power	0 to 60°C
UPort 1250-G2-T	RS-232/422/485	2	-	USB bus power	-40 to 75°C
UPort 1250I-G2	RS-232/422/485	2	2 kV	USB bus power	0 to 60°C
UPort 1250I-G2-T	RS-232/422/485	2	2 kV	USB bus power	-40 to 75°C

アクセサリ

Cables

CBL-USB3-BA-G-120	USB 3.2 Gen 1 cable, type A-to-type B with latch and screw, 1.2 m
CBL-USB3-BA-G-028	USB 3.2 Gen 1 cable, type A-to-type B with latch and screw, 0.28 m
CBL-USB3-BA-BK-120	USB 3.2 Gen 1 cable, type A-to-type B, 1.2 m
CBL-F9M9-20	DB9 female to DB9 male serial cable, 20 cm
CBL-F9M9-150	DB9 female to DB9 male serial cable, 1.5 m

Connectors

LB-DB9F-G-01	Serial loopback DB9 adaptor
Mini DB9F-to-TB	DB9 female to terminal block connector
ADP-RJ458P-DB9F	DB9 female to RJ45 connector

DIN-Rail Mounting Kits

DK-UP1200	DIN rail (25x48.3 mm) with 2 screws (FMS M3X6)
-----------	--

Wall-Mounting Kits

WK-35-02	Wall-mounting kit with 2 plates (35 x 24 x 1.2 mm) and 6 screws
----------	---

© Moxa Inc. All rights reserved.2024年3月4日更新。

Moxa Inc.の明白な許可を written で取得しない限り、本書およびその一部の複製や使用はいかなる方法やいかなる場合でも許可されません。製品の仕様は予告なく変更されることがあります。最新の製品情報については当社のWebサイトをご覧ください。