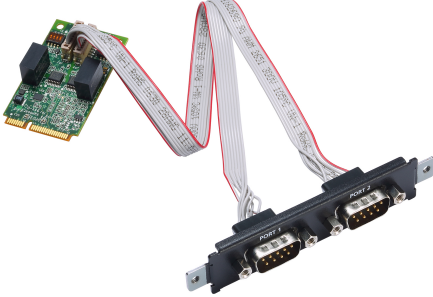


CP-102N 系列

雙埠 RS-232 Mini PCI Express 擴充卡



特色與優點

- Mini PCIe 介面支援
- 快速資料傳輸，最高傳輸率達 921.6 Kbps
- 128 位元 FIFO 和晶片內建軟硬體流量控制
- 支援多種作業系統的驅動程式，包括 Windows 和 Linux

認證



簡介

CP-102N 是專為工業自動化系統和工業 PC 製造商設計的串列通信多埠卡。這與任何 Mini PCI Express 插槽相容。擴充卡僅需 3.3 VDC 電源供應器，這表示擴充卡相容於從 DIN 軌道 PC 到標準型 PC 的任何主機電腦。

CP-102N 是工業自動化工程師和系統整合商的首選，支援 Windows 和 Linux 作業系統。此外，4 個 RS-232 序列埠都支援快速 921.6 kbps 傳輸速率。CP-102N 提供完整數據機控制訊號，確保與多種串列週邊設備的相容性。這也提供 1 kV 線路間突波保護和 2.5 kV 隔離（對於 I 型號），確保在多種工業環境中的相容性。

全新 Mini PCI Express 串列通信多埠卡系列，可加快上市時間

Moxa 的全新 Mini PCI Express 串列通信多埠卡系列可滿足自訂擴充的需求，並協助 OEM 和系統整合商加快上市速度。這包括用於各種應用的隔離和非隔離 RS-232/422/485 通訊卡。

這些串列卡具有高效能 16C950 相容 UART，並提供與全部常用作業系統相容的 4 埠和 2 埠版本。這些支援高達 921.6 kbps 的資料傳輸速率，並提供 128 位元組的傳送和接收 FIFO。串列卡可在 -40 至 85°C 的溫度範圍內運作。全部型號的包裝均包含門墊，可將串列卡安裝到 Moxa IPC 擴充插槽。

規格

Serial Interface

Comm. Controller	16C550C compatible
Bus	Mini PCI Express
Connector	2 x DB9 male DB9 male
FIFO	128 bytes
No. of Ports	2
Serial Standards	RS-232
Baudrate	50 bps to 921.6 kbps (supports non-standard baudrates)
Stop Bits	1, 1.5, 2
Parity	None, Even, Odd, Space, Mark

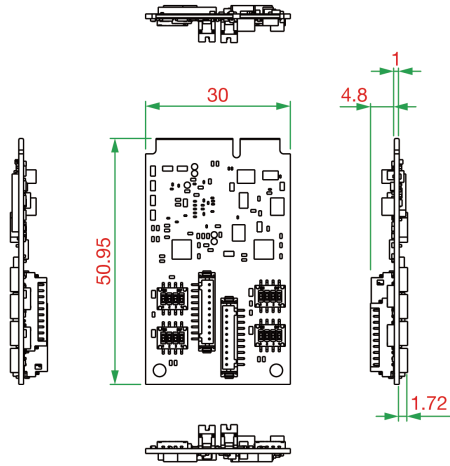
Flow Control	None, RTS/CTS, XON/XOFF
Isolation	2.5 kV (I models)
Serial Signals	
RS-232	TxD, RxD, RTS, CTS, DTR, DSR, DCD, GND
Serial Software Features	
Windows Drivers	Windows 7/8/8.1/10/11 (x86/x64), Windows 2008 R2/2012/2012 R2/2016/2019 (x64), Windows Server 2022
Linux Drivers	Linux kernel 4.x, Linux kernel 5.x
Power Parameters	
Input Current	CP-102N-T: 377 mA @ 3.3 VDC CP-102N-I-T: 458 mA @ 3.3 VDC
Physical Characteristics	
Dimensions	30 x 50.95 mm (1.18 x 2 in)
Environmental Limits	
Operating Temperature	-40 to 85°C (-40 to 185°F)
Storage Temperature (package included)	-20 to 85°C (-4 to 185°F)
Ambient Relative Humidity	5 to 95% (non-condensing)
Standards and Certifications	
EMC	EN 55032/35
EMI	CISPR 32, FCC Part 15B Class A
EMS	IEC 61000-4-2 ESD: Contact: 4 kV; Air: 8 kV IEC 61000-4-3 RS: 80 MHz to 1 GHz: 3 V/m IEC 61000-4-4 EFT: Power: 1 kV; Signal: 0.5 kV IEC 61000-4-5 Surge: Power: 2 kV, Signal: 1 kV IEC 61000-4-6 CS: 150 kHz to 80 MHz: 3 V/m; Signal: 3 V/m IEC 61000-4-8 PFMF
Declaration	
Green Product	RoHS, CRoHS, WEEE
MTBF	
Time	CP-102N-I-T: 3,512,504 hrs CP-102N-T: 4,715,178 hrs
Standards	Telcordia (Bellcore) Standard TR/SR
Warranty	
Warranty Period	5 years
Details	See www.moxa.com/tw/warranty
Package Contents	
Device	1 x CP-102N Series serial board
Cable	2 x 10-pin female to 1 DB9 male serial cable, 25 cm

Installation Kit	Door/CP-100N Port12
Documentation	1 x quick installation guide 1 x warranty card

尺寸

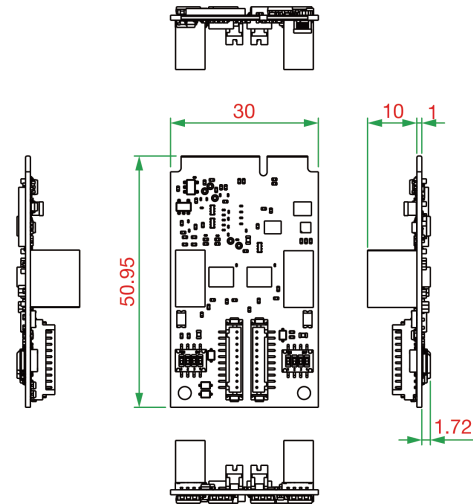
CP-102N-T

單位：公釐



CP-102N-I-T

單位：公釐



訂購資訊

Model Name	Serial Standards	No. of Serial Ports	Serial Isolation Protection
CP-102N-T	RS-232	2	-
CP-102N-I-T	RS-232	2	2.5 kV

配件 (選購)

Connectors

Mini DB9F-to-TB	DB9 female to terminal block connector
-----------------	--

Cables

CBL-M9HSF1x10H-15-01	10-pin female to 1 DB9 male serial cable, 15 cm Applicable Models: CP-102N-I-T
CBL-M9HSF1x10H-15-02	10-pin female to 1 DB9 male serial cable, 15 cm Applicable Models: CP-102N-T

© Moxa Inc. 版權所有.2023 年 1 月 16 日更新。

未經 Moxa Inc. 明確書面許可，不得以任何方式複製或使用本文件及其任何部分。產品規格如有變更，恕不另行通知。請至本公司官網了解最新的產品資訊。