

MC-3201 系列

配備第 11 代 Intel® Core™ 處理器的小型電腦，專為 IIoT、AI 和海事應用而設計，操作溫度為 -20 至 55°C



特色與優點

- 第 11 代 Intel® Core™ 處理器 (Tiger Lake U)
- 2 個內建 DDR4 記憶體插槽；總容量高達 32 GB
- 用於 5G、GPS 和 M.2 SATA SSD 擴充模組的 M.2 B key 插槽
- 用於 Wi-Fi 和 BT 擴充模組的 M.2 E key 插座
- 多種介面：2 個串列埠、4 個千兆 LAN 連接埠、2 個 USB 3.1 (A 型) 和 4 個 USB 2.0 (A 型) 連接埠
- 內建 TPM 2.0 模組
- 符合 IEC-60945 和 IACS E10 標準

認證



簡介

MC-3201 系列電腦採用第 11 代 Intel® Celeron® 或 Intel® Core™ i3、i5 或 i7 處理器，配備 2 個 DisplayPort 介面、2 個 USB 3.1 連接埠、4 個 GbE 連接埠和 2 個三合一 RS-232/422/485 串列埠。這些電腦還配備了 2.5 吋 SSD/HDD 插槽和內建 TPM 2.0 模組。

透過具有兩個獨立插槽的模組化設計，可實現靈活的系統整合和擴展，從而提供額外的價值和便利性。使用者可以選擇新增各種不同的通訊模組，包括 Wi-Fi、5G、LTE、GPS 和 M.2 SATA SSD 擴充模組。

MC-3201 符合 IEC-60945 和 IACS E10 標準，可確保為海事和 IIoT 應用提供穩定可靠的系統運作。頒發這些認證是為了表明產品適用於海事應用。

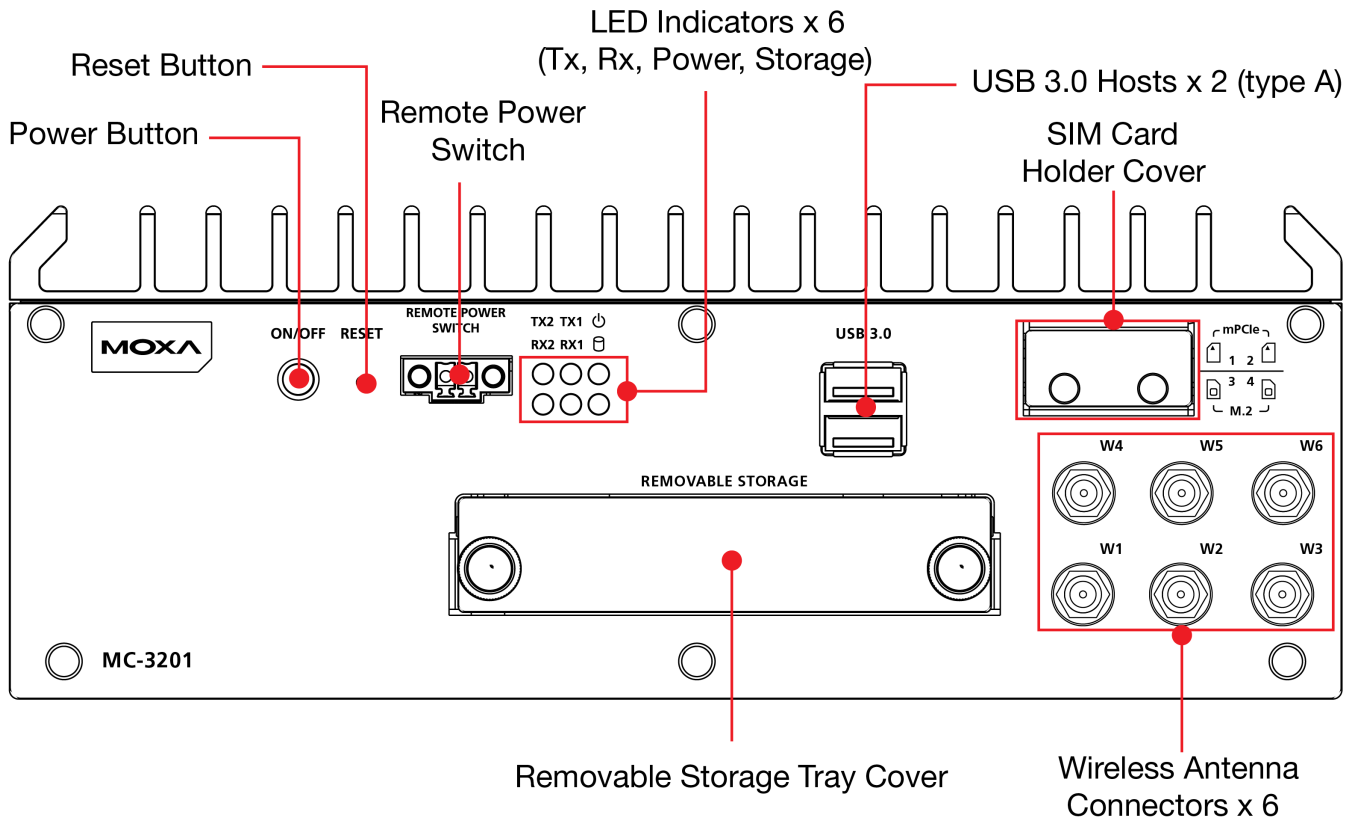
主動式監測功能

Moxa 主動式監控工具，佔用空間小、不耗用資源、易於使用，可讓 Moxa 電腦追蹤許多系統參數。您只需在基於 Windows 的使用者介面中點選參數對應的圖示，即可檢視這些關鍵元件目前的值。使用者定義的關鍵元件指標 (KPI) 用來監視電腦的關鍵元件。當這些 KPI 超出預設臨界值時，系統會透過繼電器或 SNMP 收集器自動觸發視覺和/或音訊警示，方便操作人員透過設定預防性維護任務，以避免系統停機的風險。

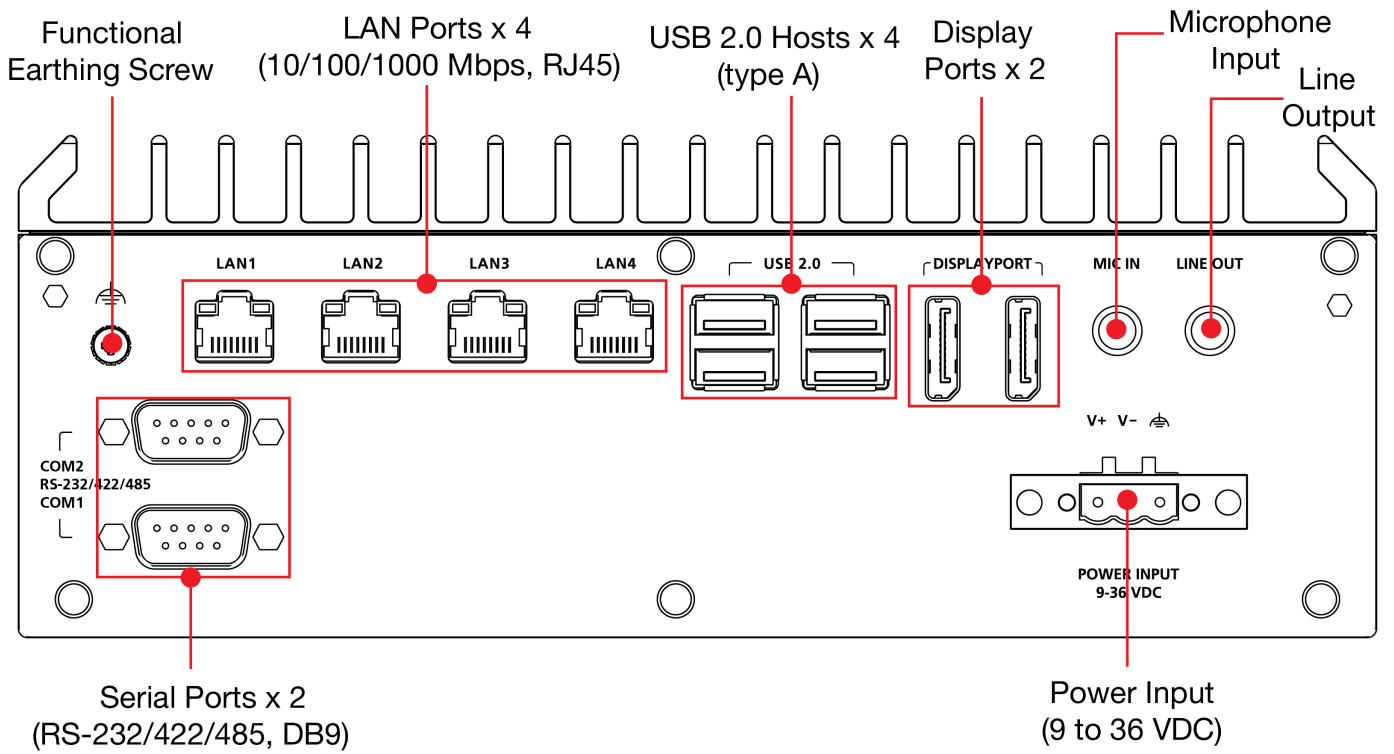
主動監控工具目前適用於 DA-720 系列、DA-820C 系列、MC-1200 系列、MC-3201 系列和 MC-7400 系列。

外觀

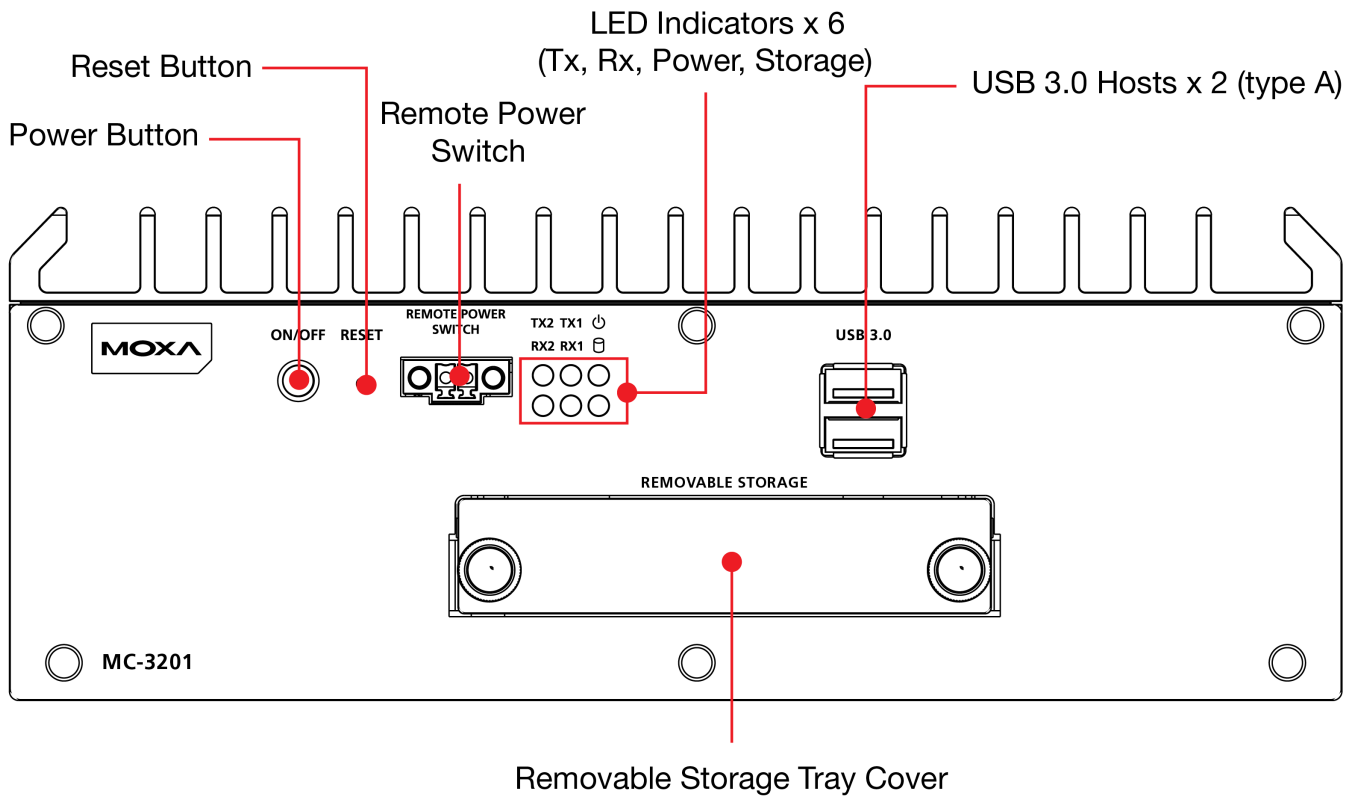
前面板 (S-S 型號)



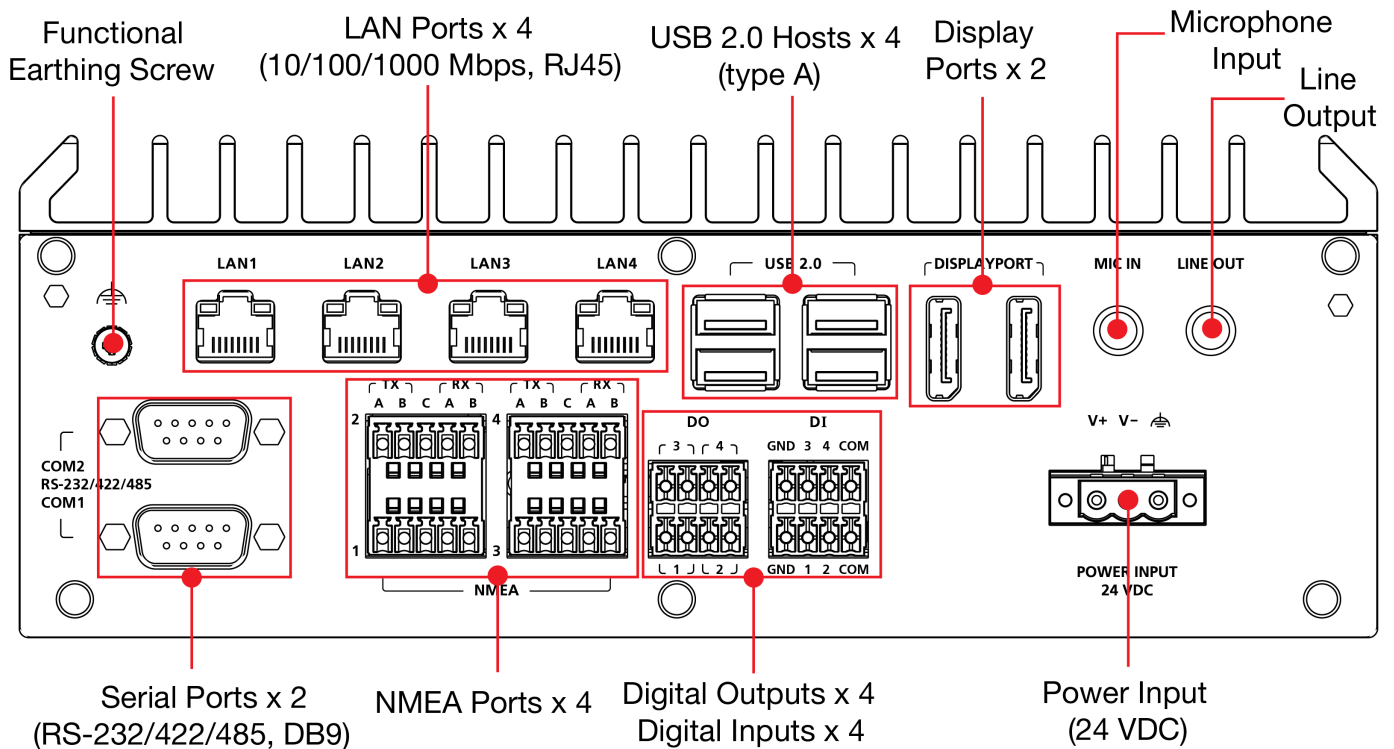
後面板 (S-S 型號)



前面板 (M-S 型號)



後面板 (M-S 型號)



規格

Computer

CPU	MC-3201-TGL7-M-S/S-S Models: Intel® Core™ i7-1185G7E processor (12M Cache, up to 1.8 GHz) MC-3201-TGL5-M-S/S-S Models: Intel® Core™ i5-1145G7E processor (8M Cache, up to 1.5 GHz) MC-3201-TGL3-M-S/S-S Models: Intel® Core™ i3-1115G4E processor (6M Cache, up to 2.2 GHz) MC-3201-TGL1-M-S/S-S Models: Intel® Celeron® 6305E processor (4M Cache, up to 1.8 GHz)
Graphics Controller	Intel® Iris® Xe Graphics
System Memory Pre-installed	8 GB DDR4
System Memory Slot	SODIMM DDR4 2133 slot x 2, up to 32 GB max.
Supported OS	Linux Debian 11, 64-bit, kernel 5.10 Windows 10 Embedded IoT Ent 2019 LTSC 64-bit (Both optional, available via CTOS)
Storage Slot	External: 2.5-inch HDD/SSD slots x 1 Internal: M.2 B key socket x 1 mPCIe socket x 1

Computer Interface

Ethernet Ports	Auto-sensing 10/100/1000 Mbps ports (RJ45 connector) x 4
Serial Ports	RS-232/422/485 ports x 2, software selectable (DB9 male)

Digital Input	M-S Models: DIs x 4
Digital Output	M-S Models: DOs x 4
USB 3.0	USB 3.0 hosts x 2, type-A connectors
USB 2.0	USB 2.0 hosts x 4, type-A connectors
Video Output	DisplayPort x 2 up to 3840 x 2160 resolution at 60 Hz
Audio Input/Output	Line in x 1, Line out x 1, 3.5 mm phone jack
Buttons	Reset button Power button
TPM	TPM v2.0

Ethernet Interface

Magnetic Isolation Protection	1.5 kV (built-in)
10/100/1000BaseT(X) Ports (RJ45 connector)	4

Serial Interface

Baudrate	50 bps to 115.2 kbps
Connector	DB9 male
Data Bits	5, 6, 7, 8
Flow Control	RTS/CTS, XON/XOFF
Parity	None, Even, Odd, Space, Mark
Stop Bits	1, 1.5, 2
ESD Protection	4 kV contact, 8 kV air

Serial Signals

RS-485-4w	Tx+, Tx-, Rx+, Rx-, GND
RS-422	Tx+, Tx-, Rx+, Rx-, GND
RS-232	TxD, RxD, RTS, CTS, DTR, DSR, DCD, GND
RS-485-2w	Data+, Data-, GND

LED Indicators

System	Power x 1 Storage x 1
Serial	2 per port (Tx, Rx)
LAN	2 per port (10/100/1000 Mbps)

Physical Characteristics

Dimensions	220 x 80 x 170 mm (8.66 x 3.15 x 6.69 in)
Weight	3,000 g (6.61 lb)
Housing	Metal
Installation	Wall mounting

Power Parameters

Input Voltage	M-S Models: 24 VDC S-S Models: 9 to 36 VDC
---------------	---

Environmental Limits

Operating Temperature	-20 to 55°C (-4 to 131°F)
Storage Temperature	-30 to 60°C (-22 to 140°F)
Ambient Relative Humidity	5 to 95% (non-condensing)

Standards and Certifications

EMC	EN 55032/35
EMI	CISPR 32, FCC Part 15B Class A
EMS	IEC 61000-4-2 ESD: Contact: 4 kV; Air: 8 kV IEC 61000-4-3 RS: 80 MHz to 1 GHz: 3 V/m IEC 61000-4-4 EFT: Power: 0.5 kV; Signal: 0.5 kV IEC 61000-4-5 Surge: Power: 0.5 kV, Signal: 1 kV IEC 61000-4-6 CS: 3 V IEC 61000-4-8 PFMF: 1 A/m at 50 to 60 Hz
Safety	UL 62368-1 EN 62368-1 IEC 62368-1 IEC 60950-1
Shock	IEC 60068-2-27
Vibration	IEC 60068-2-64
Maritime	M-S Models: IEC 60945, IACS E10
Green Product	RoHS, CRoHS, WEEE

MTBF

Time	323,270 hrs
Standards	Telcordia (Bellcore) Standard TR/SR

Warranty

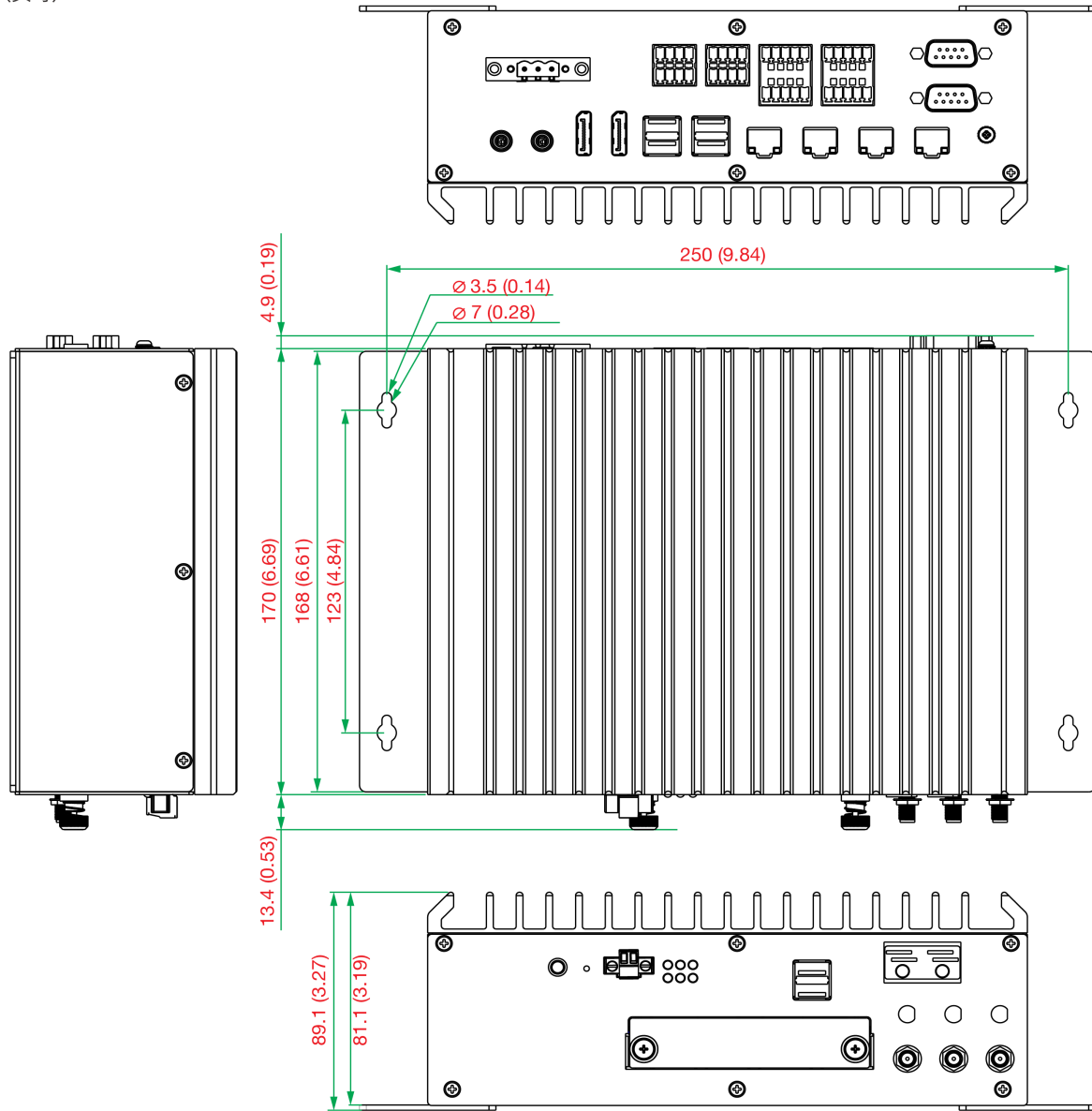
Warranty Period	3 years
Details	See www.moxa.com/tw/warranty

Package Contents

Device	1 x MC-3201 Series computer
Installation Kit	1 x wall-mounting kit
Cable	1 x Power-jack-to-terminal-block cable
Documentation	1 x quick installation guide 1 x warranty card

尺寸

單位：公釐 (英吋)



訂購資訊

Model Name	CPU	RAM	Optional OS Storage (SSD/HDD)	LAN/Serial Ports	USB 3.0/2.0 Ports	Video Outputs	Interface Expansion
MC-3201-TGL7-S-S	Intel® Core™ i7-1185G7E	8 GB	512 GB (max)	4/2	2/4	2 x Display	1 x mPCIe 1 x M.2 B key 1 x M.2 E key
MC-3201-TGL5-S-S	Intel® Core™ i5-1145G7E	8 GB	512 GB (max)	4/2	2/4	2 x Display	1 x mPCIe 1 x M.2 B key 1 x M.2 E key
MC-3201-TGL3-S-S	Intel® Core™ i3-1115G4E	8 GB	512 GB (max)	4/2	2/4	2 x Display	1 x mPCIe 1 x M.2 B key 1 x M.2 E key
MC-3201-TGL1-S-S	Intel® Celeron® 6305E	8 GB	512 GB (max)	4/2	2/4	2 x Display	1 x mPCIe 1 x M.2 B key 1 x M.2 E key
MC-3201-TGL7-M-S	Intel® Core™ i7-1185G7E	8 GB	512 GB (max)	4/2	2/4	2 x Display	1 x mPCIe 1 x M.2 B key 1 x M.2 E key

Model Name	CPU	RAM	Optional OS Storage (SSD/HDD)	LAN/Serial Ports	USB 3.0/2.0 Ports	Video Outputs	Interface Expansion
MC-3201-TGL5-M-S	Intel® Core™ i5-1145G7E	8 GB	512 GB (max)	4/2	2/4	2 x Display	1 x mPCIe 1 x M.2 B key 1 x M.2 E key
MC-3201-TGL3-M-S	Intel® Core™ i3-1115G4E	8 GB	512 GB (max)	4/2	2/4	2 x Display	1 x mPCIe 1 x M.2 B key 1 x M.2 E key
MC-3201-TGL1-M-S	Intel® Celeron® 6305E	8 GB	512 GB (max)	4/2	2/4	2 x Display	1 x mPCIe 1 x M.2 B key 1 x M.2 E key

© Moxa Inc. 版權所有.2023 年 7 月 18 日更新。

未經 Moxa Inc. 明確書面許可，不得以任何方式複製或使用本文件及其任何部分。產品規格如有變更，恕不另行通知。請至本公司官網了解最新的產品資訊。