

CP-112UL 系列

雙埠RS-232/422/485 Universal PCI 序列擴充卡，具有選購的2 kV 隔離特



特色與優點

- 超過 700 kbps 數據傳輸量，可提供最高效能
- 128 位元 FIFO 和晶片內建軟硬體流量控制
- 通用PCI 相容於3.3/5 V PCI 和PCI-X
- 最高921.6 kbps，可快速傳輸資料
- 提供多種作業系統的驅動程式選擇，包括Windows、Linux 和UNIX
- 內建LED 可輕鬆維護
- 寬溫模組適用於-40 to 85°C 環境

認證



簡介

Moxa 的CP-112UL系列多埠序列擴充卡專為工業自動化系統整合商所設計，適用於長距離、多點、以PC 為基礎的資料擷取應用。晶片內建 Automatic Data Direction Control 能夠精確進行RS-485 通訊，需要精確的時序控制，才能啟用和停用線路驅動器。Moxa's Turbo Serial Engine™ 晶片可為CP-112UL擴充卡提供動力，配備晶片內建ADDC®，因此RS-485 與RS-232 一樣容易使用。此擴充卡配備2 個RS-422/485 序列埠，皆可達到 高達921.6 kbps 的資料傳輸。在RS-485 模式下，序列埠可在1.2 公里範圍內連接多達31 個菊鏈式RS-485 裝置。對於長距離RS-485 通訊，可提供2 kV 電氣隔離保護，以防止設備損壞。

適用於Windows、Linux 和UNIX 的驅動程式

Moxa 持續支援各種作業系統，而CP-112UL擴充卡也不例外。所有Moxa 主機板均提供可靠的Windows、Linux 和UNIX 驅動程式，也支援嵌入式 整合其他作業系統（例如WEPOS）。

規格

Serial Interface

Comm. Controller	MU860 (16C550C compatible)
Bus	32-bit Universal PCI
Connector	DB25 female
FIFO	128 bytes
Max. No. of Boards per PC	8
No. of Ports	2
Serial Standards	RS-232, RS-422, RS-485
Baudrate	50 bps to 921.6 kbps
Data Bits	5, 6, 7, 8
Parity	None, Even, Odd, Space, Mark
Flow Control	None, RTS/CTS, XON/XOFF
Isolation	CP-112UL-I Series: 2 kV

Serial Signals

RS-232	TxD, RxD, RTS, CTS, DTR, DSR, DCD, GND
RS-422	Tx+, Tx-, Rx+, Rx-, RTS+, RTS-, CTS+, CTS-, GND
RS-485-4w	Tx+, Tx-, Rx+, Rx-, GND
RS-485-2w	Data+, Data-, GND

Serial Software Features

Windows Drivers	DOS, Windows 95/98/ME/NT/2000, Windows XP/2003/Vista/2008/7/8/8.1/10 (x86/x64), Windows 2008 R2/2012/2012 R2/2016/2019 (x64), Windows Embedded CE 5.0/6.0, Windows XP Embedded
Linux Drivers	Linux kernel 2.4.x, Linux kernel 2.6.x, Linux kernel 3.x, Linux kernel 4.x, Linux kernel 5.x
UNIX Drivers	QNX 6, SCO OpenServer, UnixWare 7, Solaris 10, FreeBSD

Power Parameters

Input Current	CP-112UL Series: 175 mA @ 5 VDC CP-112UL-I Series: 290 mA @ 5 VDC
---------------	--

Physical Characteristics

Dimensions	64.4 x 120 mm (2.53 x 4.72 in)
------------	--------------------------------

LED Interface

LED Indicators	Built-in Tx, Rx LEDs for each port
----------------	------------------------------------

Environmental Limits

Operating Temperature	Standard Models: 0 to 55°C (32 to 131°F) Wide Temp. Models: -40 to 85°C (-40 to 185°F)
Storage Temperature (package included)	-40 to 85°C (-40 to 185°F)
Ambient Relative Humidity	5 to 95% (non-condensing)

Standards and Certifications

EMC	EN 55032/35
EMS	IEC 61000-4-2 ESD: Contact: 4 kV; Air: 8 kV IEC 61000-4-3 RS: 80 MHz to 1 GHz: 3 V/m IEC 61000-4-4 EFT: Power: 1 kV; Signal: 0.5 kV IEC 61000-4-5 Surge: Power: 2 kV IEC 61000-4-6 CS: 150 kHz to 80 MHz: 3 V/m; Signal: 3 V/m

Declaration

Green Product	RoHS, CRoHS, WEEE
---------------	-------------------

MTBF

Time	219,971 hrs
Standards	Telcordia (Bellcore) Standard TR/SR

Warranty

Warranty Period	5 years
Details	See www.moxa.com/tw/warranty

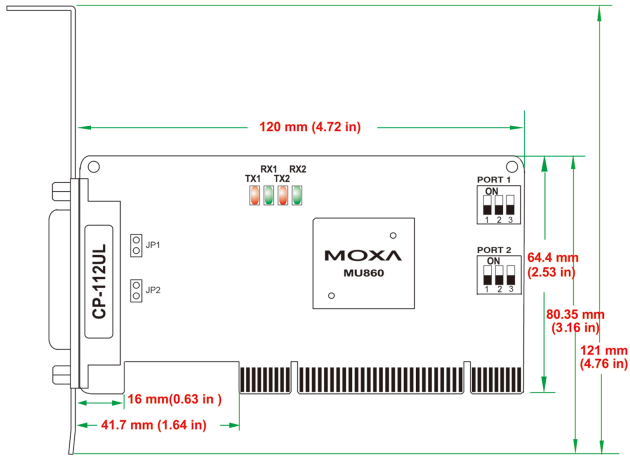
Package Contents

Device	1 x CP-112UL Series serial board
Cable	1 x M25 to 2 x DB9-M cable, 50 cm (-DB9M models)
Documentation	1 x quick installation guide 1 x substance disclosure table 1 x warranty card

尺寸

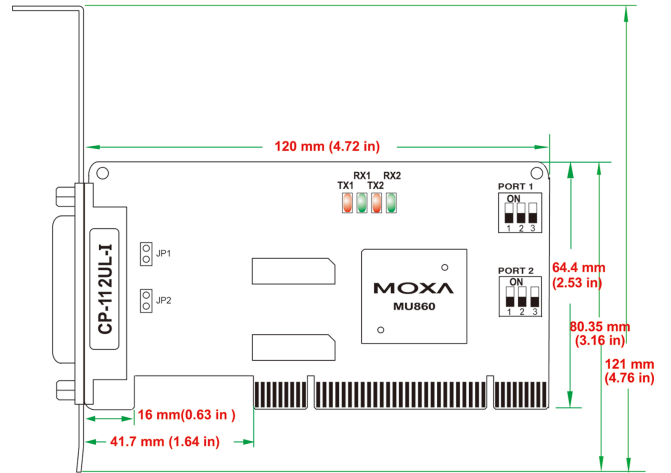
CP-112UL

單位：公釐 (英吋)



CP-112UL-I

單位：公釐 (英吋)



訂購資訊

Model Name	Serial Bus	No. of Serial Ports	Serial Isolation Protection	Operating Temp.	Included Cable
CP-112UL-DB9M	Universal PCI	2	-	0 to 55°C	CBL-M25M9x2-50
CP-112UL-I-DB9M	Universal PCI	2	2 kV	0 to 55°C	CBL-M25M9x2-50
CP-112UL-T	Universal PCI	2	-	-40 to 85°C	-
CP-112UL-I-T	Universal PCI	2	2 kV	-40 to 85°C	-

配件 (選購)

Cables

CBL-M25M9x2-50	M25 to 2 x DB9 male serial cable, 50 cm
CBL-F9M9-150	DB9 female to DB9 male serial cable, 1.5 m
CBL-F9M9-20	DB9 female to DB9 male serial cable, 20 cm

© Moxa Inc. 版權所有. 2021 年 9 月 24 日更新。

未經 Moxa Inc. 明確書面許可，不得以任何方式複製或使用本文件及其任何部分。產品規格如有變更，恕不另行通知。請至本公司官網了解最新的產品資訊。