

# CCG-1500シリーズ

## 産業用ローカル5G ゲートウェイ



### 機能と特長

- Qualcomm® Snapdragon™ X55
- 産業グレードのFCC/UL/NCC/JET/Telec認証を取得した5G対応のメディアコンバータ
- デュアルSIMスロット
- 自動検出10/100/1000 Mbpsイーサネットポート x 2
- RS-232/422/485 シリアルポート x 1
- 簡単な設置とメンテナンスのためのLED
- -40~70°Cの広動作温度範囲設計

### 認証



### 製品紹介

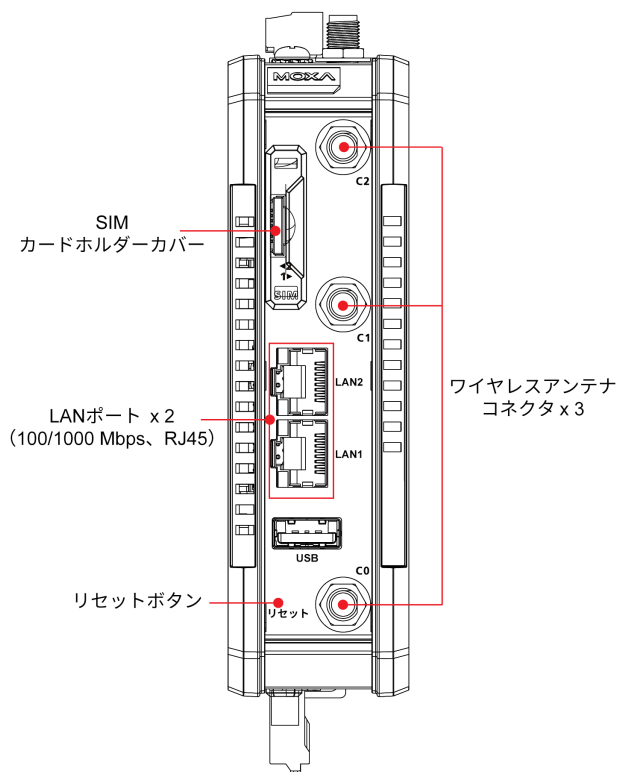
CCG-1500は、メディアコンバータとプロトコルゲートウェイの両方として設計されています。メディアコンバータには5G~イーサネットと5G~シリアルポートが含まれており、パブリックネットワークだけでなく、プライベートネットワークにも使用できます。(日本では、ローカル5Gにのみ対応)。プロトコルゲートウェイは主にModbus TCP/RTU変換用です。5GインターフェースはModbus TCPを使用する一方、シリアルポートはModbus RTUを処理できます。

CCG-1500はメディア変換シナリオでの使用に最適化されたQualcomm® Snapdragon™ X55 Cortex-A7プロセッサを中心に構築されていますが、さまざまな産業ソリューションに広く適用可能です。柔軟なインターフェースオプションを備えたこの小型の組み込みコンバータは、現場サイトでのデータ処理のための信頼性が高く安全なゲートウェイであるだけでなく、大規模な導入に役立つ通信プラットフォームとしても機能します。

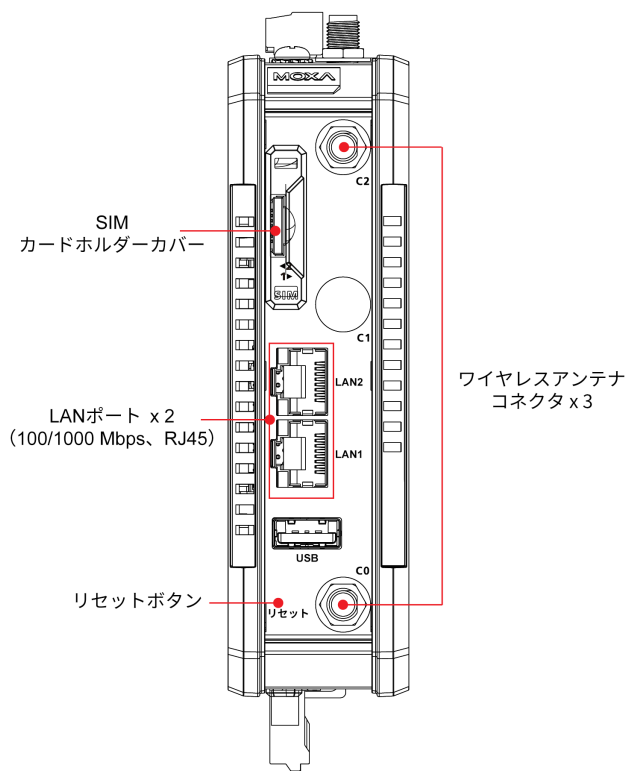
広温度サポートの5G対応モデルは、広範囲の温度アプリケーションに使用できます。すべてのユニットは、5G対応のコンピューティングプラットフォームが広い温度範囲のアプリケーションに適していることを保証するために、試験室で徹底的に検査されています。

## 外観

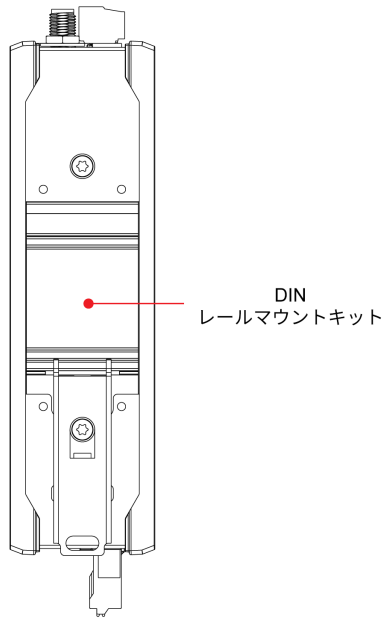
### CCG-1510前面図



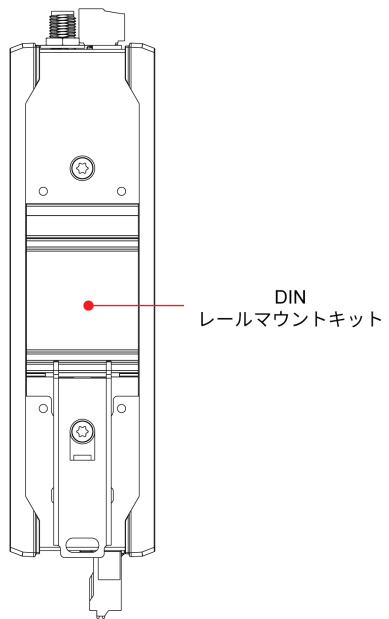
### CCG-1520前面図



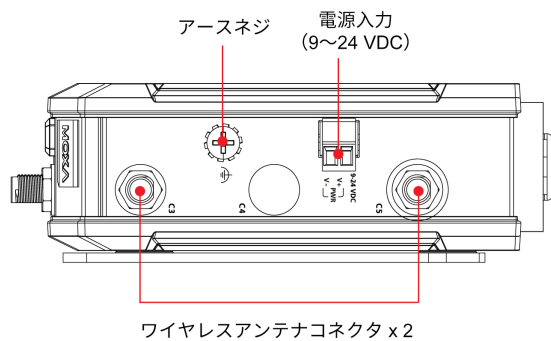
## CCG-1510背面図



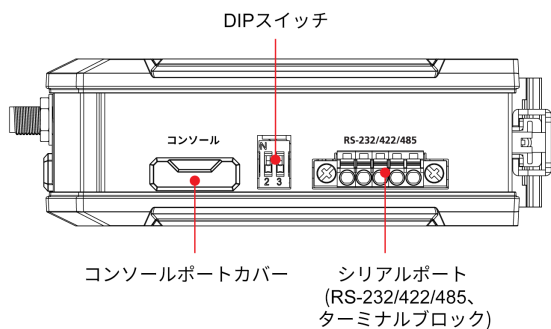
## CCG-1520背面図



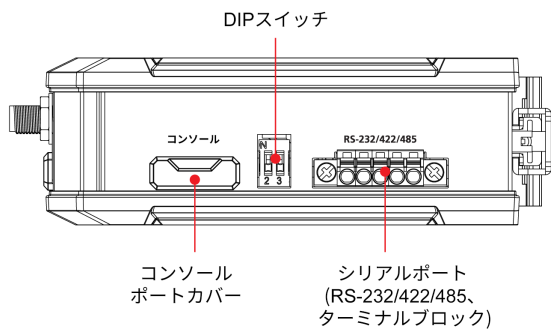
## 上面図



## CCG-1510底面図



## CCG-1520底面図



## 仕様

### Media Converter Interface

Ethernet Ports	Auto sensing 10/100/1000 Mbps ports (RJ45 connector) x 2
Serial Ports	RS-232/422/485 ports x 1 (5-pin terminal block)
Cellular Antenna Connector (with GPS)	CCG-1510 Models: SMA x 6 CCG-1520 Models: SMA x 4
SIM Format	Nano
Number of SIMs	2

## Ethernet Interface

10/100/1000BaseT(X) Ports (RJ45 connector)	2
Standards	IEEE 802.3 for 10BaseT IEEE 802.3ab for 1000BaseT(X) IEEE 802.3u for 100BaseT(X)
Magnetic Isolation Protection	1.5 kV (built-in)

## Serial Interface

Console Port	1 x 4-pin header to DB9 console port
Data Bits	5, 6, 7, 8
Parity	None, Even, Odd, Space, Mark
Stop Bits	1, 1.5, 2
Baudrate	9600 to 115200 bps

## Serial Signals

RS-232	TxD, RxD, RTS, CTS, GND
RS-422	Tx+, Tx-, Rx+, Rx-, GND
RS-485-4w	Tx+, Tx-, Rx+, Rx-, GND

## Cellular Interface

Cellular Standards	5G R15
Frequency Bands Supported	CCG-1510-TW-T: NR: N1 / N3 / N28 / N41 / N78 LTE: B1 / B3 / B7 / B8 / B28 / B38  CCG-1510-US-T: NR: N48  CCG-1520-T: NR: N79

## LED Indicators

System	Power x 1 SIM card indicator x 1 5G / LTE indicator x 1
Wireless Signal Strength	Cellular x 3

## Power Parameters

Input Voltage	9 to 24 VDC
Power Consumption	Average: 8 W Peak: 11 W
Input Current	9 to 24 VDC @ 1.33 to 0.5 A min
Power Connector	Terminal block

## Physical Characteristics

Dimensions	100 x 125 x 35.2 mm (3.93 x 4.92 x 1.38 in)
Housing	Metal SECC
Installation	DIN-rail mounting

	Wall mounting (with optional kit)
IP Rating	IP30 Note: The rubber SIM cover and console port cover should be attached. For CCG-1520-T, the SMA protection cover must also be attached.
Weight	750 g (1.65 lb)

#### Environmental Limits

Operating Temperature	Reduced cellular performance below -5°C and above 55°C -40 to 70°C (-40 to 158°F)
Storage Temperature (package included)	-20 to 70°C (-4 to 158°F)
Ambient Relative Humidity	5 to 95% (non-condensing)

#### MTBF

Time	1,036,724 hrs
Standards	Telcordia SR332

#### Warranty

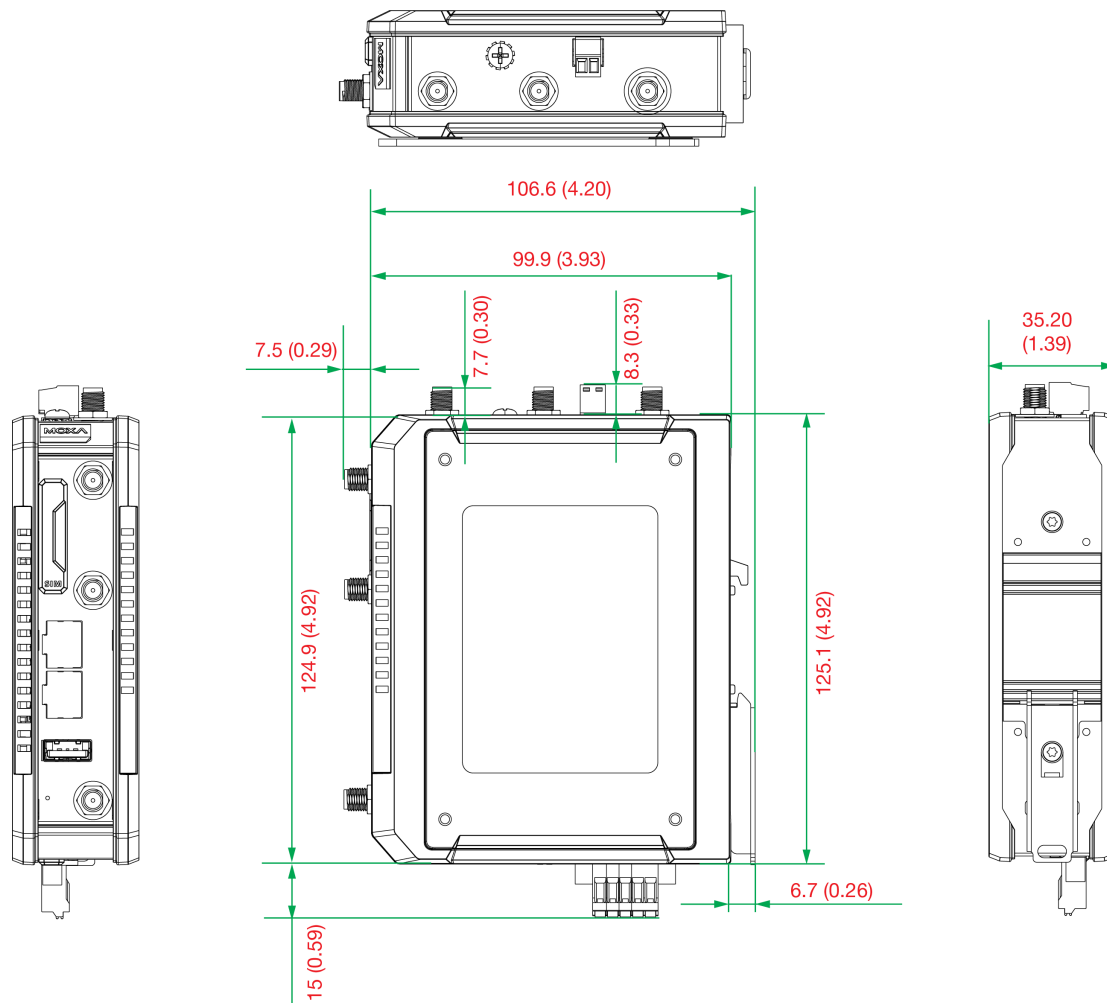
Warranty Period	5 years
Details	See <a href="http://www.moxa.com/jp/warranty">www.moxa.com/jp/warranty</a>

#### Package Contents

Device	1 x CCG-1500 Series media and protocol converter
Antenna	6 x antennas (CCG-1510-TW-T, CCG-1510-US-T models) 4 x antennas (CCG-1520-T models)
Installation Kit	1 x DIN-rail kit
Documentation	1 x quick installation guide 1 x warranty card

## 寸法

単位: mm (インチ)



## 注文情報

Model Name	Ethernet Ports	Cellular/Band	Serial Ports
CCG-1510-TW-T	2	5G R15/ NR: N1 / N3 / N28 / N41 / N78 LTE: B1 / B3 / B7 / B8 / B28 / B38	1
CCG-1510-US-T	2	5G R15/ NR: N48	1
CCG-1520-T	2	5G R15/ NR: N79	1

## アクセサリ (別売)

### Wall-Mounting Kits

WK-160-02

Wall-mounting kit with 1 plate (160 x 89 x 2.0 mm), 4 screws, gray

© Moxa Inc. All rights reserved. 2023年11月15日更新。

Moxa Inc.の明白な許可を written で取得しない限り、本書およびその一部の複製や使用はいかなる方法やいかなる場合でも許可されません。製品の仕様は予告なく変更されることがあります。最新の製品情報については当社のWebサイトをご覧ください。