

CP-134EL-A-I 系列

4 埠 RS-422/485 短身型 PCI Express 擴充卡，內建 4 kV 突波保護、2 kV 光電隔離



特色與優點

- PCI Express 1.0 相容
- 快速資料傳輸，最高傳輸率達 921.6 Kbps
- 128 位元 FIFO 和晶片內建軟體流量控制
- RS-232/422/485 可選用各種不同的連接線與連接盒
- 為多種作業系統提供的驅動程式，包括 Windows、Linux 和 UNIX
- 內建 LED 與管理軟體，可輕鬆維護

認證



簡介

CP-134EL-A-I 是智慧型 PCI Express 多埠串列擴充卡，專為 POS 和 ATM 應用程式以及用於工業自動化系統製造商與系統整合商所設計。CP-134EL-A-I 與所有最常用的作業系統皆可相容，八個串列埠的每個都可支援高達 921.6 kbps 的數據傳輸率，並且提供完整數據機控制訊號，以確保與廣泛串列週邊設備的相容性。此外，CP-134EL-A-I 可與 PCI Express x1 搭配使用，因此擴充卡可安裝於任何 PCI Express 插槽。

智慧型 RS-485 可輕鬆地進行安裝與偵測除錯

設定 RS-485 網路相對而言比較容易。當電源開啟同時裝置連接至網路並且開始傳輸與接收資料時，挑戰才算開始。在多數情況下，工程師將會需要透過沿著網路在策略點設定上拉/下拉電阻器和終端器，進一步調整系統。Moxa 全新的智慧 RS-485 技術可支援兩個重要功能，使得下列動作變更簡單：(1) 一鍵式安裝可自動分析網路拓樸，然後調整終端器和上拉/下拉電阻器。(2) 一鍵式故障排除可告知應該做什麼改變讓有缺陷的網路可以運作。

規格

Serial Interface

Comm. Controller	16C550C compatible
Bus	PCI Express 1.0
Connector	DB44 female
FIFO	128 bytes
Max. No. of Boards per PC	8
No. of Ports	4
Serial Standards	RS-422 RS-485
Baudrate	50 bps to 921.6 kbps (supports non-standard baudrates)
Data Bits	5, 6, 7, 8
Stop Bits	1, 1.5, 2
Parity	None Even Odd Space

	Mark
Flow Control	None XON/XOFF
Isolation	2 kV
Surge	4 kV

Serial Signals

RS-422	Tx+, Tx-, Rx+, Rx-, GND
RS-485-4w	Tx+, Tx-, Rx+, Rx-, GND
RS-485-2w	Data+, Data-, GND

Serial Software Features

Windows Drivers	Windows 95/98/ME/NT/2000, Windows XP/2003/Vista/2008/7/8/8.1/10/11 (x86/x64), Windows 2008 R2/2012/2012 R2/2016/2019 (x64)/2022, Windows Embedded CE 5.0/6.0, Windows XP Embedded
Linux Drivers	Linux kernel 5.x Linux kernel 4.x Linux kernel 3.x Linux kernel 2.6.x Linux kernel 2.4.x
UNIX Drivers	Solaris 10 UnixWare 7 SCO OpenServer 5 SCO OpenServer 6
Arm®-based Platform Support	Linux Kernel 5.x / 4.x

Power Parameters

Input Current	3,414 mA @ 3.3 VDC
---------------	--------------------

Physical Characteristics

Dimensions	67.21 x 103 mm (2.65 x 4.06 in)
------------	---------------------------------

LED Interface

LED Indicators	Built-in Tx, Rx LEDs for each port
----------------	------------------------------------

Environmental Limits

Operating Temperature	0 to 55°C (32 to 131°F)
Storage Temperature (package included)	-20 to 85°C (-4 to 185°F)
Ambient Relative Humidity	5 to 95% (non-condensing)

Standards and Certifications

EMC	EN 55032/35
EMI	CISPR 32, FCC Part 15B Class B
EMS	IEC 61000-4-2 ESD: Contact: 4 kV; Air: 8 kV IEC 61000-4-3 RS: 80 MHz to 1 GHz: 3 V/m IEC 61000-4-4 EFT: Power: 1 kV; Signal: 0.5 kV IEC 61000-4-5 Surge: Power: 2 kV; Signal: 4 kV IEC 61000-4-6 CS: 150 kHz to 80 MHz: 3 V/m; Signal: 3 V/m IEC 61000-4-8 PFMF

Declaration

Green Product	RoHS, CRoHS, WEEE
---------------	-------------------

MTBF

Time	433,077 hrs
Standards	Telcordia (Bellcore) Standard TR/SR

Warranty

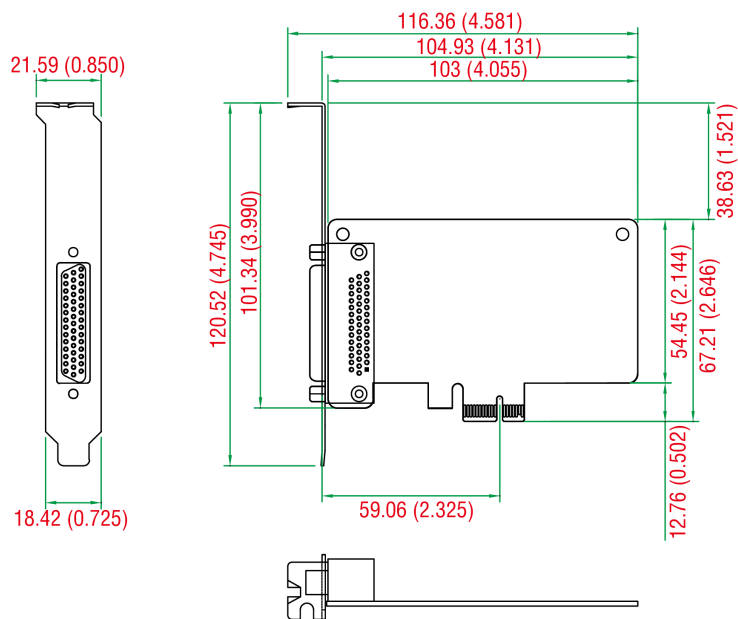
Warranty Period	5 years
Details	See www.moxa.com/tw/warranty

Package Contents

Device	1 x CP-134EL-A-I Series serial board
Cable	1 x M44 to 4 x DB9-M cable, 50 cm (CP-134EL-A-I-DB9M) 1 x M44 to 4 x DB25-M cable, 50 cm (CP-134EL-A-I-DB25M) x M44 to 4 x DB9-M cable, 50 cm
Documentation	1 x quick installation guide 1 x warranty card

尺寸

單位：公釐（英吋）



訂購資訊

Model Name	Serial Standards	No. of Serial Ports	Included Cable
CP-134EL-A-I w/o cable	RS-422/485	4	-
CP-134EL-A-I-DB9M	RS-422/485	4	CBL-M44M9x4-50
CP-134EL-A-I-DB25M	RS-422/485	4	CBL-M44M25x4-50

配件 (選購)

Cables

CBL-M44M25x4-50	M44 to 4 x DB25 male serial cable, 50 cm
CBL-M44M9x4-50	DB44 male to DB9 male serial cable, 50 cm

Connectors

Mini DB9F-to-TB	DB9 female to terminal block connector
-----------------	--

© Moxa Inc. 版權所有.2023 年 12 月 25 日更新。

未經 Moxa Inc. 明確書面許可，不得以任何方式複製或使用本文件及其任何部分。產品規格如有變更，恕不另行通知。請至本公司官網了解最新的產品資訊。