

UPort 400Aシリーズ

4ポートおよび7ポートの産業グレードのUSB 3.2ハブ



機能と特長

- USB-IF認証取得
- USB 3.2超高速機能
- 確実に接続するためのラッチ付きUSBケーブル設計
- 包括的な診断LED
- デュアル電源入力（電源ジャックとターミナルブロック）
- DINレール筐体およびウォールマウント可能な筐体
- 堅牢な金属製筐体

認証



製品紹介

UPort® 400Aシリーズ産業グレードUSB 3.2ハブは、USBポートを4つまたは7つのUSBポートに拡張することができます。ハブは、高負荷アプリケーションの場合でも、各ポートを介して真のUSB 3.2 Gen 1 SuperSpeed 5 Gbpsデータ伝送速度を提供するように設計されています。UPort® 400Aは、USB-IF SuperSpeed認証を取得しています。これは、この製品が信頼できる高品質のUSB 3.2ハブであることを示しています。さらに、USBプラグアンドプレイ仕様に完全に準拠し、ポートあたり900 mAの完全な電力を供給し、USBデバイスが適切に機能することを保証します。UPort® 400Aハブは12~48 VDC電源をサポートしているため、モバイルアプリケーションに最適です。外部給電USBハブは、USBデバイスとの幅広い互換性を保証する唯一の方法です。

USB-IF認証取得

UPort® 400A USB3.2産業グレードUSBハブは、USB-IF（USB Implementers Forum）認証を受けています。USB-IFは、USB 3.2/2.0仕様に従って設計されたUSBハブの超高速USB動作に関する多くの厳しい電気的要件を検証します。すなわち、UPort® 400Aが最大5 MbpsのUSB伝送用のSuperSpeed USB 3.2 Gen 1をサポートしており、相互運用性の要件に完全に準拠し、デバイスが機能するのに十分な電力を備え、一時停止状態から高速動作へのスムーズな移行を容易にすることを意味します。

ESDレベル4保護

静電気放電（ESD）は、保護デバイスの接合層を突き抜ける立ち上がり時間（dv/dt）が高い場合、1,000ボルトを超えるESDと同程度に深刻になる可能性があります。深刻な損傷を回避するために、MoxaのUPort® 400Aシリーズ USBハブはESDレベル4（接触放電 8 kV、気中放電 15 kV）保護を提供し、ユーザーの最終製品の品質と価値を高めます。

強固なコネクタを備えたUSBケーブル

UPort® 400Aは、UPortとコンピュータをより安全に接続するためのラッチとねじロックのあるUSBケーブルを備えています。

仕様

USB Interface

USB Standards	USB 3.2 Gen 1 USB 1.1/2.0 compliant
Speed	5 Gbps
USB Connector	UFP: type B DFP: type A
No. of USB Ports	8 (UFP: 1, DFP 7) for UPort 407A models 5 (UFP: 1, DFP 4) for UPort 404A models

Power Parameters

Input Voltage	12 to 48 VDC No. of power inputs: 2
Power Connector	Power jack 3-pin terminal block
Reverse Polarity Protection	Supported
Input Current	UPort 407A Models: 4.75A @ 12 VDC UPort 404A Models: 2.8A @ 12 VDC
Output Power Rating	Port 1: 900 mA / 1500 mA @ 5 VDC, BC 1.2 compliant Rest of ports: 900 mA @ 5 VDC

Physical Characteristics

Housing	Metal
Dimensions	UPort 407A models: 80 x 27 x 140 mm (3.15 x 1.06 x 5.51 in) UPort 404A models: 85 x 27 x 100 mm (3.35 x 1.06 x 3.94 in)
Weight	UPort 407A models: 350 g (0.77 lb) UPort 404A models: 264 g (0.58 lb)
Installation	Wall mounting (with optional kit) DIN-rail mounting (with optional kit)

Environmental Limits

Operating Temperature	Standard Models: 0 to 60°C (32 to 140°F) Wide Temp. Models: -40 to 85°C (-40 to 185°F)
Storage Temperature (package included)	Standard Models: -20 to 75°C (-4 to 167°F) Wide Temp. Models: -40 to 85°C (-40 to 185°F)
Ambient Relative Humidity	5 to 95% (non-condensing)

Standards and Certifications

EMC	EN 55032/35
EMI	CISPR 32, FCC Part 15B Class A
EMS	IEC 61000-4-2 ESD: Contact: 8 kV; Air: 15 kV IEC 61000-4-3 RS: 80 MHz to 1 GHz: 10 V/m IEC 61000-4-4 EFT: Power: 2 kV IEC 61000-4-5 Surge: Power: 2 kV IEC 61000-4-6 CS: 150 kHz to 80 MHz: 10 V/m IEC 61000-4-8 PFMF
Safety	EN 62368-1 UL 62368-1 KC
Environmental Testing	IEC 60068-2-1
Freefall	IEC 60068-2-34

Declaration

Green Product	RoHS, CRoHS, WEEE
---------------	-------------------

MTBF

Standards	Telcordia (Bellcore), GB
Time	UPort 407A Models: 1,467,922 hours (minimum) UPort 404A Models: 2,107,973 hours (minimum)

Package Contents

Device	1 x UPort 400A Series USB hub
Cable	1 x USB 3.2 Gen 1 type A male to USB type B male cable with latch and screw lock, 1.2 M
Power Supply	1 x power adapter, suitable for your region (for standard temperature models only)
Installation Kit	1 x terminal block, 3-pin, 3.5 [TBD] mm 4 x rubber stand 1 x wall-mounting kit 6 x Nylok screw

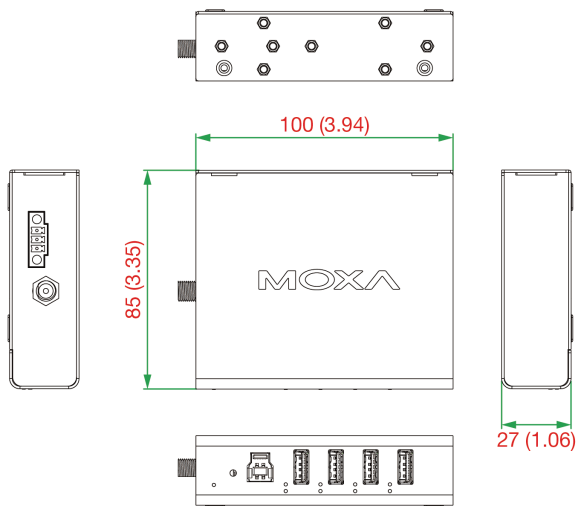
Warranty

Warranty Period	5 years
Details	See www.moxa.com/jp/warranty

寸法

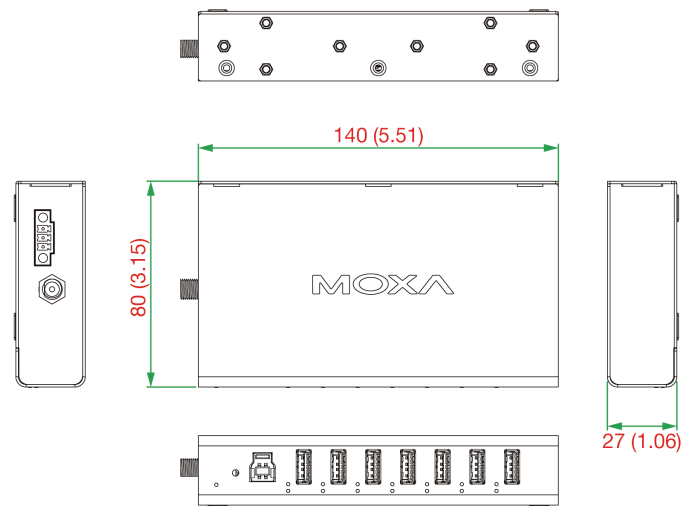
UPort 404A

単位：mm (インチ)



UPort 407A

単位：mm (インチ)



注文情報

Model Name	USB Interface	No. of USB Ports	Housing	Operating Temp.	Power Adapter Included
UPort 407A	USB 3.2 Gen 1	7 downstream	Metal	0 to 60°C	Y
UPort 407A-T	USB 3.2 Gen 1	7 downstream	Metal	-40 to 85°C	N
UPort 404A	USB 3.2 Gen 1	4 downstream	Metal	0 to 60°C	Y
UPort 404A-T	USB 3.2 Gen 1	4 downstream	Metal	-40 to 85°C	N

アクセサリ (別売)

Power Adapters

PWR-12300-WPEU-S2	Locking barrel plug with 12 VDC, 3 A, 100 to 240 VAC, EU plug, 0 to 40°C operating temperature Applicable Models: UPort 404A
PWR-12300-WPCN-S2	Locking barrel plug with 12 VDC, 3 A, 100 to 240 VAC, CN plug, 0 to 40°C operating temperature Applicable Models: UPort 404A

PWR-12300-WPUSJP-S2	Locking barrel plug with 12 VDC, 3 A, 100 to 240 VAC, US/JP plug, 0 to 40°C operating temperature Applicable Models: UPort 404A
PWR-12300-WPUK-S2	Locking barrel plug with 12 VDC, 3 A, 100 to 240 VAC, UK plug, 0 to 40°C operating temperature Applicable Models: UPort 404A
PWR-12300-WPAU-S2	Locking barrel plug with 12 VDC, 3 A, 100 to 240 VAC, AU plug, 0 to 40°C operating temperature Applicable Models: UPort 404A
PWR-12300-WPKR-S2	Locking barrel plug with 12 VDC, 3 A, 100 to 240 VAC, KR plug, 0 to 40°C operating temperature
PWR-Plug-EU-02	EU plug for PWR-12150-WPEU and PWR-12300-WPEU Applicable Models: UPort 404A
PWR-Plug-CN-02	CN plug for PWR-12150-WPCN and PWR-12300-WPCN Applicable Models: UPort 404A
PWR-Plug-USJP-02	US/JP plug for PWR-12150-WPUSJP and PWR-12300-WPUSJP Applicable Models: UPort 404A
PWR-Plug-UK-02	UK plug for PWR-12150-WPUK and PWR-12300-WPUK Applicable Models: UPort 404A
PWR-Plug-AU-03	AU plug for PWR-12300-WPAU Applicable Models: UPort 404A
PWR-Plug-KR-02	KR plug for the PWR-12150-WPKR and the PWR-12300-WPKR Applicable Models: UPort 404A
PWR-12500-DT-S1	PWR-12500-DT-S1 Applicable Models: UPort 407A

Power Cords

PWC-C13EU-3B-183	Power cord with EU/KR plug, 1.83 m Applicable Models: UPort 407A
PWC-C13CN-3B-183	Power cord with three-prong CN plug, 1.83 m Applicable Models: UPort 407A
PWC-C13US-3B-183	Power cord with US plug, 1.83 m Applicable Models: UPort 407A
PWC-C13JP-3B-183	Power cord with JP plug plug, 7A/125V, 1.83 m Applicable Models: UPort 407A
PWC-C13UK-3B-183	Power cord with UK plug, 1.83 m Applicable Models: UPort 407A
PWC-C13AU-3B-183	Power cord with AU plug, 1.83 m Applicable Models: UPort 407A

DIN-Rail Mounting Kits

DK-UP-42A	DIN-rail mounting kit for the UPort 400A/200A Series, 107 x 29 mm (4.21 x 1.14 in), with 4 M3 x 5 mm screws
-----------	---

Wall-Mounting Kits

WK-UP400A-BAK-BK	Rear-panel wall-mounting kit for the UPort 400A, 60 x 27 x 2 mm (2.36 x 1.06 x 0.08 in), with 2 plates and 6 M3 x 5 mm screws
WK-UP400A-BOT-BK	Bottom-panel wall-mounting kit for the UPort 400A Series, 43 x 30 x 2 mm (1.69 x 1.18 x 0.08 in), with 2 plates and 6 M3 x 5 mm screws

© Moxa Inc. All rights reserved. 2022年12月26日更新。

Moxa Inc.の明白な許可を面で取得しない限り、本書およびその一部の複製や使用はいかなる方法やいかなる場合でも許可されません。製品の仕様は予告なく変更されることがあります。最新の製品情報については当社のWebサイトをご覧ください。