

ANT-WDB-PNF-1518 系列

2.4 GHz 時為 15 dBi 或 5 GHz 時為 18 dBi，N-type (母)，雙頻，面板天線



特色與優點

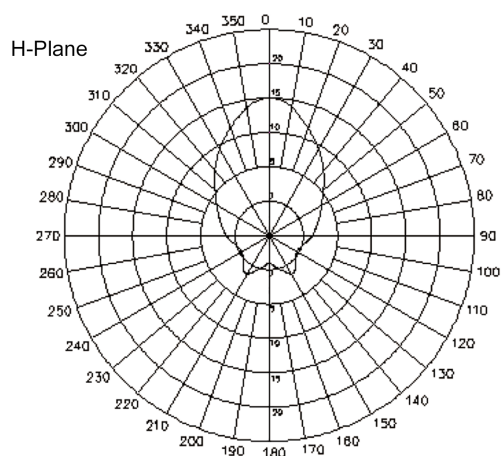
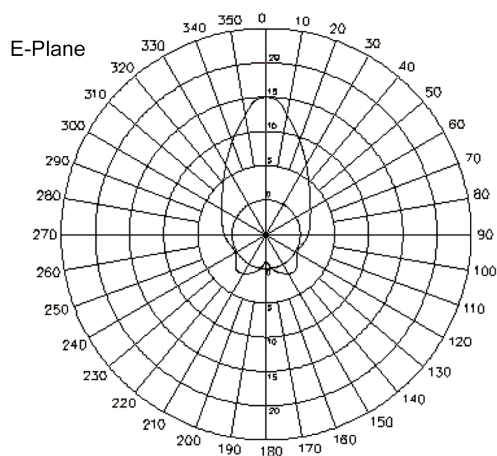
- 高增益天線，有助於提升效能
- 防水 N-type 接頭
- 輕量
- 小巧的外型
- 支援立桿式安裝
- IP65 防護等級外殼
- -40°C 至 80°C 操作溫度範圍

簡介

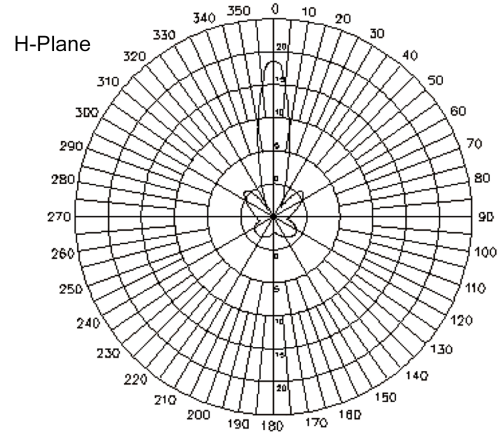
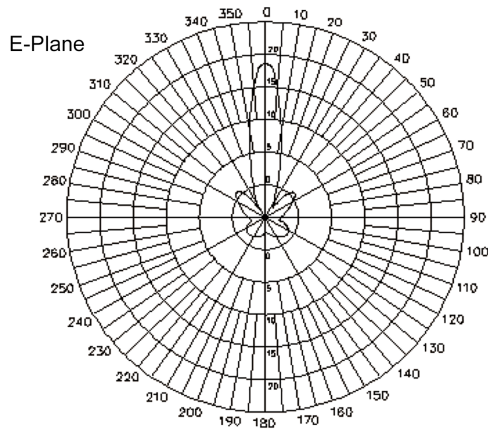
ANT-PNF-1518 是輕巧的雙頻高增益室內面板天線，增益高達 18 dBi。-40 至 80°C 的寬操作溫度範圍、IP65 防護等級外殼，而且支援立桿式安裝，因此非常適合戶外使用。

現場方向圖

頻率：2.4 GHz



頻率：5 GHz



規格

Antenna Characteristics

Frequency	2.4 to 2.5, 5.1 to 5.9 GHz
Antenna Type	Directional, Panel
Typical Antenna Gain	15/18 dBi
Connector	N-type (female)
Impedance	50 ohms
Polarization	Linear
HPBW/Horizontal	10/50°
HPBW/Vertical	10/30°
V.S.W.R.	1:1.5 max.
Power Handling	20 W (max.)

Physical Characteristics

IP Rating	IP65
Dimensions	270 x 205 x 15 mm (10.62 x 8.07 x 0.59 in)
Weight	1,020 g (2.25 lb)
Radome Color	White
Radome Material	PC and ABS
Installation	Pole mount

Environmental Limits

Operating Temperature	-40 to 80°C (-40 to 176°F)
Storage Temperature (package included)	-40 to 80°C (-40 to 176°F)
Ambient Relative Humidity	5 to 95% (30°C, non-condensing)

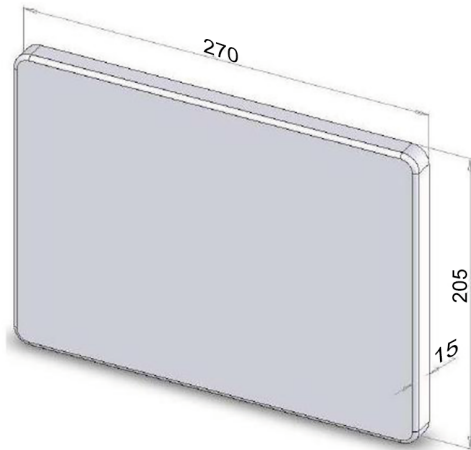
Warranty

Warranty Period	1 year
Details	See www.moxa.com/tw/warranty

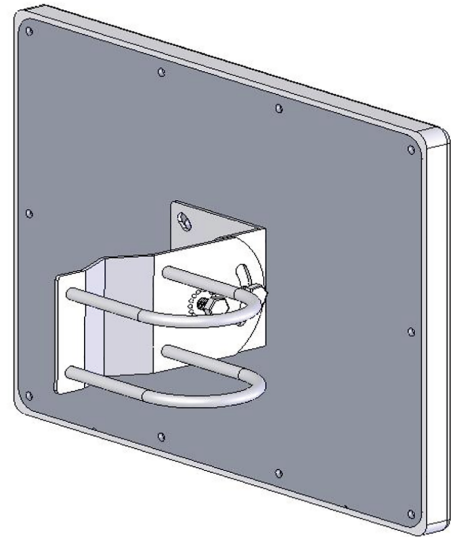
尺寸與安裝

尺寸

Unit: mm



安裝



訂購資訊

Model Name	Frequency	Antenna Type	Antenna Gain	Connector
ANT-WDB-PNF-1518	2.4 to 2.5, 5.1 to 5.9 GHz	Directional, Panel	15/18 dBi	N-type (female)

© Moxa Inc. 版權所有.2018 年 11 月 12 日更新。

未經 Moxa Inc. 明確書面許可，不得以任何方式複製或使用本文件及其任何部分。產品規格如有變更，恕不另行通知。請至本公司官網了解最新的產品資訊。