

ANT-WSB-PNF-12 系列

定向面板天線：2.4 GHz 時為 12 dBi



特色與優點

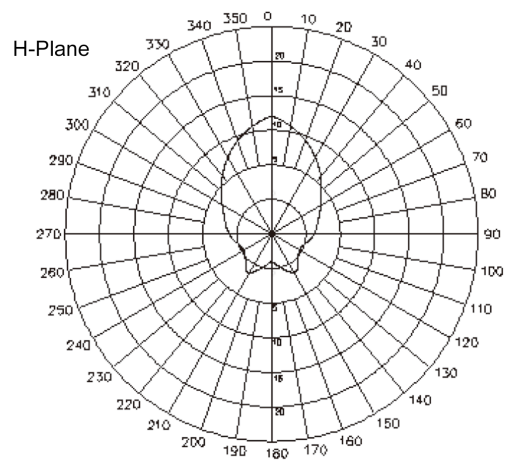
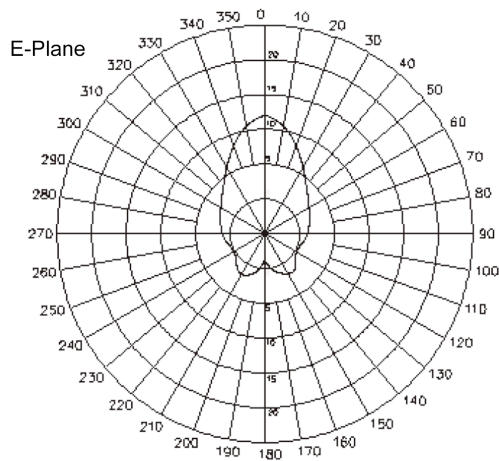
- 高增益天線，有助於提升效能
- 防水 N-type 接頭
- 輕量
- 小巧的外型
- 支援立桿式安裝
- IP65 防護等級外殼
- -40°C 至 80°C 操作溫度範圍

簡介

ANT-WSB-PNF-12 是輕巧的雙頻高增益定向面板天線，配備防水 N-type 接頭。天線在 2.4 GHz 時提供 12 dB 的增益。IP65 防護等級外殼、支援立桿式安裝，以及 -40 至 80°C 的寬操作溫度範圍，因此非常適合戶外使用。

現場方向圖

頻率：2.4 GHz



規格

Antenna Characteristics

Frequency	2.4 to 2.5 GHz
Antenna Type	Directional, Panel
Typical Antenna Gain	12 dBi
Connector	N-type (female)
Impedance	50 ohms

Polarization	Linear
HPBW/Horizontal	50°
HPBW/Vertical	30°
V.S.W.R.	1:1.5 max.
Power Handling	10 W (max.)

Physical Characteristics

IP Rating	IP65
Dimensions	214 x 94 x 30 mm (8.43 x 3.7 x 1.18 in)
Weight	560 g (1.23 lb), including antenna holder
Radome Color	White
Radome Material	PVC
Installation	Pole mount

Environmental Limits

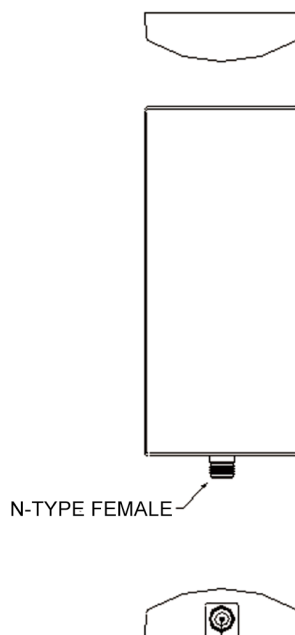
Operating Temperature	-40 to 80°C (-40 to 176°F)
Storage Temperature (package included)	-40 to 80°C (-40 to 176°F)
Ambient Relative Humidity	5 to 95% (30°C, non-condensing)

Warranty

Warranty Period	1 year
Details	See www.moxa.com/tw/warranty

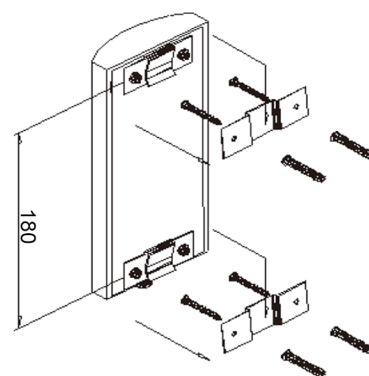
尺寸與安裝

尺寸



安裝

Unit: mm



訂購資訊

Model Name	Frequency	Antenna Type	Antenna Gain	Connector
ANT-WSB-PNF-12	2.4 to 2.5 GHz	Directional, Panel	12 dBi	N-type (female)

© Moxa Inc. 版權所有.2019 年 5 月 15 日更新。

未經 Moxa Inc. 明確書面許可，不得以任何方式複製或使用本文件及其任何部分。產品規格如有變更，恕不另行通知。請至本公司官網了解最新的產品資訊。