

ANT-GNSS-CSM-02-3m シリーズ

SMA（オス）コネクタ付きGNSSアンテナ



機能と特長

- 高温および高圧ウォータージェットから保護するための耐水性ハウジング
- パフォーマンスを向上させる高利得アンテナ
- 雪や粉塵の影響を軽減するためのコーン形状の設計
- 3mケーブル
- 柔軟な設置
- SMAコネクタ（オス）対応

製品紹介

ANT-GNSS-CSM-02-3mシリーズは、GNSS用途に適している全指向性のコーン形状のアンテナです。アンテナは2 dBicの利得を提供し、-40～85°Cの温度範囲で動作するように設計されています。

仕様

Antenna Characteristics

Frequency	1561 to 1606 MHz
Antenna Type	Omni-directional
Typical Antenna Gain	Without low noise amplifier: -0.5 dBic @ 1561 MHz (BDS) 2 dBic @ 1575.42 MHz (GPS) 0.6 dBic @ 1598 to 1606 MHz (GLONASS) With low noise amplifier: 35 dB
Connector	SMA (male)
Impedance	50 ohms
Polarization	Vertical Linear
V.S.W.R.	< 2.0 (max.)

Physical Characteristics

Weight	Without cable and connector: 125 g (0.28 lb)
Dimensions	φ 60.5 (D) x 79.2 (H) mm
Radome Color	White
Radome Material	Plastic
Installation	Screw mount

Cable	RG-174
Cable Length	3 m
IP Rating	IP67

Environmental Limits

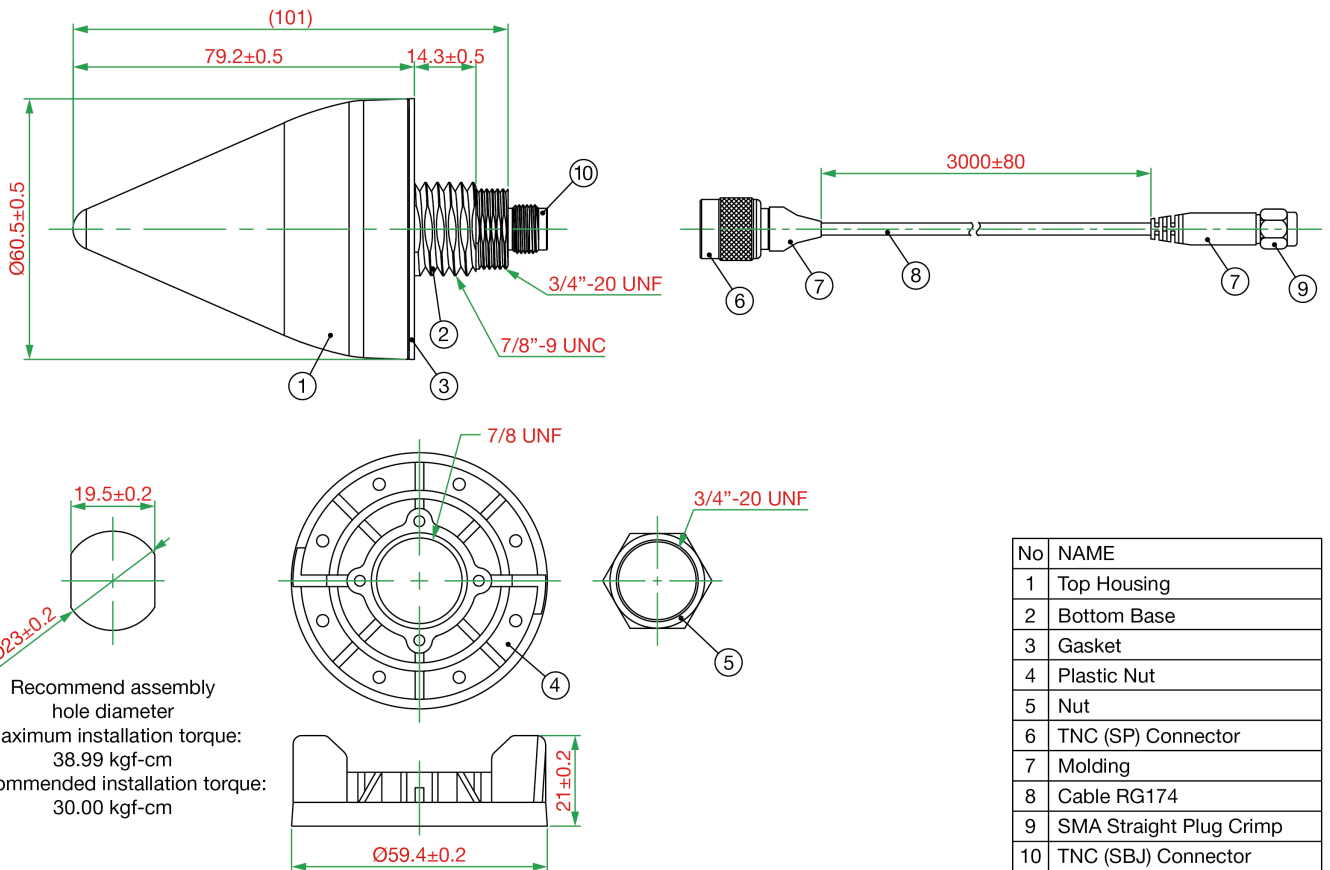
Operating Temperature	-40 to 85°C (-40 to 185°F)
Storage Temperature (package included)	-40 to 85°C (-40 to 185°F)
Ambient Relative Humidity	5 to 95% (30°C, non-condensing)

Warranty

Warranty Period	1 year
Details	See www.moxa.com/warranty

寸法

単位：mm（インチ）



注文情報

Model Name	Frequency	Antenna Type	Antenna Gain	Connector Type
ANT-GNSS-CSM-02-3m	1561 to 1606 MHz	Omnidirectional	2 dBic	SMA (male)

© Moxa Inc. All rights reserved. 2023年5月23日更新。

Moxa Inc.の明白な許可を画面で取得しない限り、本書およびその一部の複製や使用はいかなる方法やいかなる場合でも許可されません。製品の仕様は予告なく変更されることがあります。最新の製品情報については当社のWebサイトをご覧ください。