

MGate 5123シリーズ

1ポートCANopen/J1939 - PROFINETゲートウェイ



機能と特長

- CANopenおよびJ1939からPROFINETおよびSNMPへの同時プロトコル変換
- PROFINET I/OデバイスとSNMPエージェントをサポート
- CANopenマスターおよびJ1939をサポート
- イーサネットカスケードとデュアルサブネットによる柔軟な導入
- トラブルシューティングを容易にする組み込みのトラフィック監視/診断情報
- ウェブベースのコンソールによる簡単なデバイス設定
- 設定バックアップ/複製用の microSD カード
- デュアル冗長DC電源入力および1つのリレー出力をサポート
- 2kV絶縁保護付きCANポート
- -40~75°Cの広い動作温度モデル有
- セキュアブート対応、IEC 62443-4-2準拠

認証



製品紹介

MGate 5123は、CANopenまたはJ1939をPROFINETネットワーク通信に変換するための産業用イーサネットゲートウェイです。既存のCANopenやJ1939デバイスをPROFINETネットワークに統合するには、MGate 5123をCANopenまたはJ1939マスターとして利用してデータを収集し、PROFINET IOコントローラにデータを伝送します。すべてのモデルは堅牢で小型の金属筐体により保護され、DINレールに取り付け可能です。ファクトリーオートメーション、その他のプロセスオートメーション産業などの産業アプリケーションには、この堅牢な設計が最適です。

簡単な設定

MGate 5123ゲートウェイには、追加のユーティリティをインストールしなくても簡単に設定できるWebコンソールも用意されています。さらに、HTTPS通信暗号化により、より高いネットワークセキュリティを確保します。

ほとんどのデータ取得アプリケーションでは、CANopenデバイスの設定には時間がかかり、コストが増加する可能性があります。MGate 5123ゲートウェイには、ファイルインポート機能が用意されており、ユーザはCANopenデバイスを自動スキャンして、設定を素早く完了することができます。MGateゲートウェイには、CANbus用にソフトウェアで設定可能な終端抵抗設定が用意されており、シャーシを開く必要をなくすことで労力を軽減します。

トラブルシューティングが簡単

MGate 5123ゲートウェイには、さまざまなメンテナンス機能が用意されており、トラブルシューティングの時間とコストを軽減します。これには、LEDインジケータ、プロトコル診断、トラフィックモニタ、タグビューが含まれています。これらのツールは、特にインストールの段階でデータ取得およびチェックを行い、問題の根本原因を簡単に特定することに役立ちます。MGateゲートウェイにはステータス監視機能と故障保護機能も備わっています。ステータス監視機能は、Modbusデバイスの接続が切断されている場合や応答しない場合にその旨をPLC/DCS/SCADAシステムに通知します。この場合、プロセスPLC/DCSは各エンドデバイスのステータスを取得し、アラームを出してオペレータに通知します。故障保護機能は、ホストが切断されたときにユーザが事前定義しているアクションを実行し、端末が長時間オフラインになることを回避します。

仕様

Ethernet Interface

10/100BaseT(X) Ports (RJ45 connector)	2 Auto MDI/MDI-X connection
Magnetic Isolation Protection	1.5 kV (built-in)

Ethernet Software Features

Industrial Protocols	PROFINET IO Device
Configuration Options	Web Console (HTTPS) Device Search Utility (DSU)
Management	ARP DHCP Client DNS HTTP HTTPS SMTP SNMP Trap SNMPv1/v2c/v3 TCP/IP UDP
MIB	RFC1213
Time Management	NTP Client

Security Functions

Authentication	Local database
Encryption	HTTPS AES-128 AES-256 SHA-256
Security Protocols	SNMPv3 SNMPv2c Trap HTTPS (TLS 1.3)

CAN Interface

No. of Ports	1
Connector	Spring-type Euroblock terminal
Standards	ISO 11898-2
Baudrate	CANopen: 10 kbps, 20 kbps, 50 kbps, 125 kbps, 250 kbps, 500 kbps, 800 kbps, 1 Mbps J1939: 250 kbps, 500 kbps, 1 Mbps
Terminator	120 ohms software configurable
Signals	CAN_H, CAN_L, GND, Ext_CAN_H, Ext_CAN_L, CAN_Shield

CAN Software Features

Industrial Protocols	CANopen master, J1939
----------------------	-----------------------

CANopen

Mode	Master
Max No. of Nodes	64
Max No. of Receive PDOs	256

Max No. of Transmit PDOs	256
SDOs	Supported
Input Data Size	2048 bytes
Output Data Size	2048 bytes

J1939

Max. No. of Commands	256
Input Data Size	2048 bytes
Output Data Size	2048 bytes

PROFINET

Mode	IO Device class B
Max. No. of Master Connections	2 IO controllers (shared devices)
Input Data Size	1440 bytes (bytes per IO Controller, total: 2880 bytes)
Output Data Size	1440 bytes (bytes per IO Controller, total: 2880 bytes)

Memory

microSD Slot	Up to 32 GB (SD 2.0 compatible)
--------------	---------------------------------

Power Parameters

Input Voltage	12 to 48 VDC
Input Current	455 mA (max)
Power Connector	Spring-type Euroblock terminal

Relays

Contact Current Rating	Resistive load: 2 A @ 30 VDC
------------------------	------------------------------

Physical Characteristics

Housing	Metal
IP Rating	IP30
Dimensions	25 x 90 x 129.6 mm (0.98 x 3.54 x 5.1 in)
Weight	294 g (0.65 lb)

Environmental Limits

Operating Temperature	MGate 5123: -10 to 60°C (14 to 140°F) MGate 5123-T: -40 to 75°C (-40 to 167°F)
Storage Temperature (package included)	-40 to 85°C (-40 to 185°F)
Ambient Relative Humidity	5 to 95% (non-condensing)

Standards and Certifications

Safety	EN 61010-2-201 UL 61010-2-201
EMC	EN 61000-6-2/-6-4

EMI	FCC Part 15B Class A
EMS	IEC 61000-4-2 ESD: Contact: 8 kV; Air: 15 kV IEC 61000-4-3 RS: 80 MHz to 1 GHz: 10 V/m IEC 61000-4-4 EFT: Power: 4 kV; Signal: 2 kV IEC 61000-4-5 Surge: Power: 2 kV; Signal: 2 kV IEC 61000-4-6 CS: 150 kHz to 80 MHz: 10 V/m; Signal: 10 V/m IEC 61000-4-8 PFMF
Freefall	IEC 60068-2-31
Shock	IEC 60068-2-27
Vibration	IEC 60068-2-6 IEC 60068-2-64

MTBF

Time	1,408,984 hrs
Standards	Telcordia SR332

Warranty

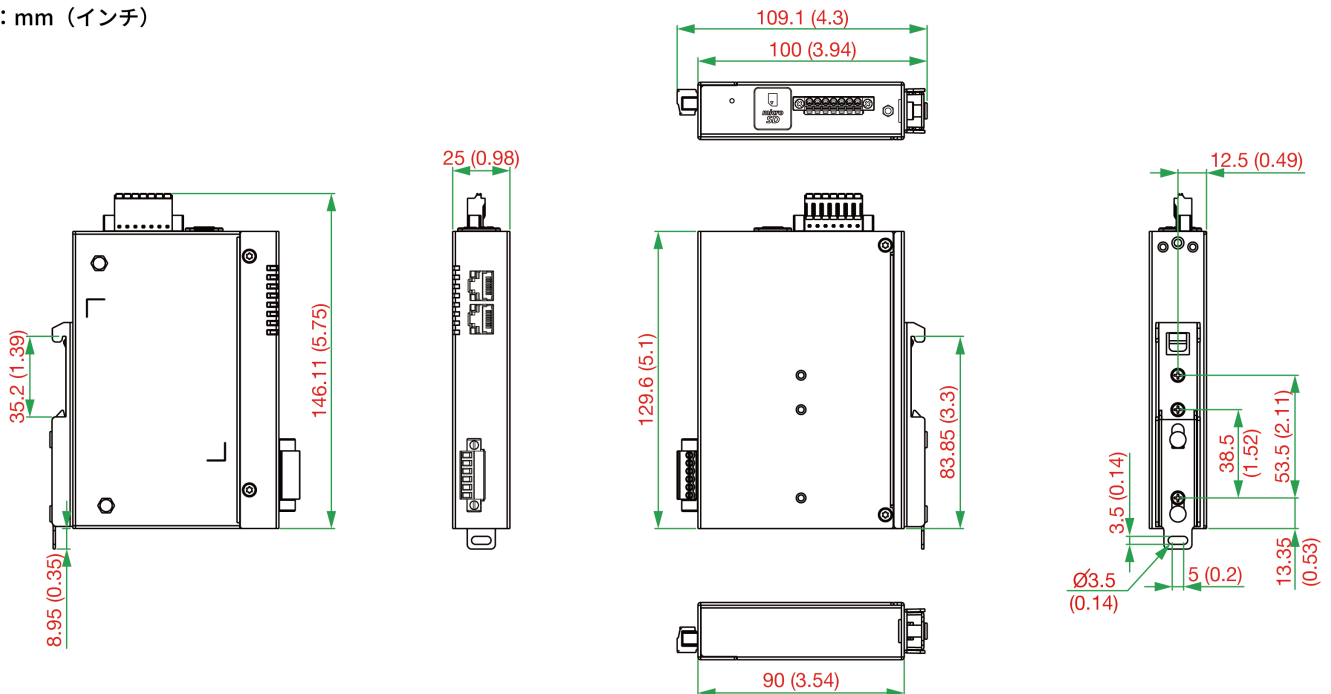
Warranty Period	5 years
Details	See www.moxa.com/jp/warranty

Package Contents

Device	1 x MGate 5123 Series gateway
Documentation	1 x quick installation guide 1 x warranty card

寸法

単位：mm（インチ）



注文情報

Model Name	No. of Serial Ports	Operating Temperature
MGate 5123	1	-10 to 60°C
MGate 5123-T	1	-40 to 75°C

アクセサリ（別売）

Wall-Mounting Kits

WK-25	Wall-mounting kit, 2 plates, 4 screws, 25 x 43 x 2 mm
-------	---

© Moxa Inc. All rights reserved. 2023年6月28日更新。

Moxa Inc.の明白な許可を written で取得しない限り、本書およびその一部の複製や使用はいかなる方法やいかなる場合でも許可されません。製品の仕様は予告なく変更されることがあります。最新の製品情報については当社のWebサイトをご覧ください。